

RUS

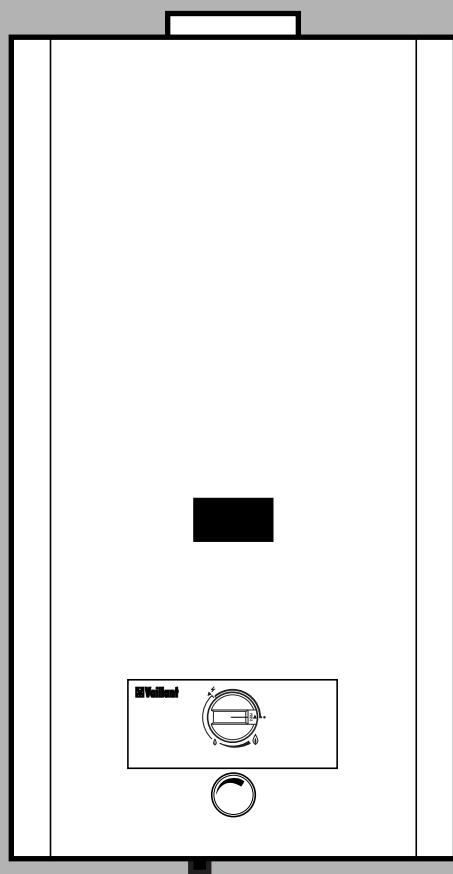
ИНСТРУКЦИЯ ПО МОНТАЖУ И ЭКСПЛУАТАЦИИ



АЯ 43

(Соответствует требованиям ГОСТ 19910 "Аппараты водонагревательные проточные бытовые". Сертификат Госстандарта России № 3114992* от 16.12.1998 г.)

Vaillant Geyser MAG® 19/2 XZ - C+



Тщательно сохраняйте данную инструкцию.
При необходимости передайте её последующему владельцу.

Уважаемая Покупательница, уважаемый Покупатель

Поздравляем Вас - с покупкой газового проточного водонагревателя Vaillant Geyser MAG®. Вы приобрели высококачественное изделие марки Vaillant, которое при соответствующем уходе будет служить Вам долго и исправно. Мы благодарим Вас за оказанное доверие. Перед первым использованием аппарата прочтите, пожалуйста, данную инструкцию, обращая особенное внимание на следующие разделы:



Обзор



Предписания



Эксплуатация

В них содержатся все самые существенные сведения об аппарате. Последующие разделы инструкции предназначены для специалистов специализированной фирмы, производящей монтаж, первый пуск в эксплуатацию и техническое обслуживание Вашего аппарата.

Содержание

	Обзор	Обзор элементов управления	3
		Общие указания по монтажу и гарантийные обязательства	4
		Общие указания по использованию	4
		Шильдик аппарата	5
		Обзор типов аппарата	5
	Предписания	Указания по мерам безопасности	6
		Указания по мерам предосторожности	7
		Предписания, нормы и правила	8
	Эксплуатация	Перед включением аппарата	9
		Включение аппарата	9
		Приготовление горячей воды	10
		Отключение водонагревателя	11
		Защита от замерзания	12
		Возможные сбои, техническое обслуживание и рекомендации по экономии энергии	13
	Монтаж	Размеры	14
		Монтаж аппарата	15
		Подключение к дымоходу	15
		Первый пуск в эксплуатацию	15
	Контроль настройки газовой арматуры	Заводские установки	16
		Мероприятия по контролю настройки газовой арматуры	16
		Контроль давления газа на входе (при работающем аппарате)	17
		Контроль тепловой нагрузки аппарата по объёмному методу	18
		Контрольное испытание	19
		Инструктаж пользователя	19
		Таблицы значений давления и расхода газа	20
	Перенастройка на другой вид газа	Перенастройка с природного на сжиженный газ и обратно	21
	Контроль/техническое обслуживание	Датчик выхода продуктов сгорания в помещение	22
		Проведение технического обслуживания	22
	Технические данные	Таблица технических данных	Оборот



Обзор элементов управления

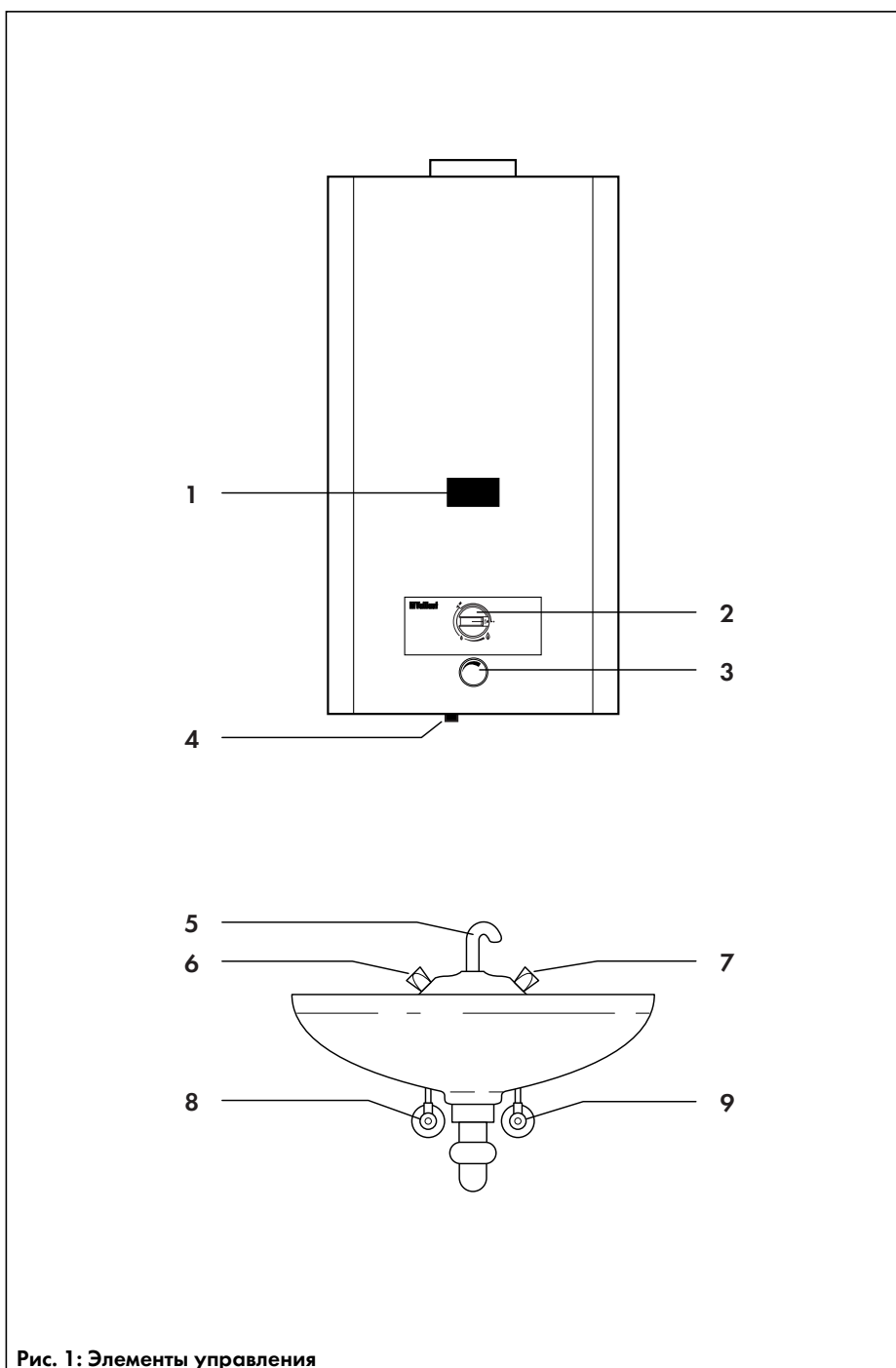


Рис. 1: Элементы управления

- 1 Смотровое окошко запальной горелки
- 2 Поворотный переключатель
- 3 Регулятор температуры
- 4 Нажимная кнопка пьезоэлемента розжига
- 5 Излив водоразборной арматуры
- 6 Регулировочный вентиль горячей воды
- 7 Регулировочный вентиль холодной воды
- 8 Запорный вентиль горячей воды
- 9 Запорный вентиль холодной воды

За ущерб, возникший по причине несоблюдения данной инструкции, мы ответственности не несём.



Общие указания по монтажу. Гарантийные обязательства

Монтаж и подключение водонагревателя

Установка, пуск, ревизия, изменение установленного расхода газа, перенастройка на другой вид газа и дальнейшее обслуживание Вашего газового водонагревателя должны производиться только квалифицированными специалистами специализированной организации, имеющей лицензию на проведение вышеуказанных работ, уполномоченными фирмой Vaillant на работу с данным оборудованием и полностью несущими ответственность за соблюдение действующих в данной местности норм и правил.

Установка аппарата силами такой лицензированной организации должна быть зарегистрирована в местной газоснабжающей организации. Обращаем также Ваше внимание, что гарантия предприятия-изготовителя действует только в случае, если продажа, монтаж и дальнейшее обслуживание аппарата были произведены специализированной организацией, имеющей договор с фирмой Vaillant и уполномоченной распространять продукцию фирмы Vaillant на определённой территории, или организацией, имеющей договор подряда с такой уполномоченной организацией.

Гарантийные обязательства

Вам, как владельцу аппарата, в соответствии с действующим законодательством может быть предоставлена гарантия изготовителя. Выполнение гарантийных обязательств, предусмотренных

действующим законодательством той местности, где был приобретён аппарат производства фирмы Vaillant, осуществляет организация - продавец Вашего аппарата или связанная с ней договором подряда организация, уполномоченная по договору с фирмой Vaillant на распространение продукции фирмы Vaillant в данной местности и осуществившая поставку данного аппарата от завода-изготовителя. По договору с фирмой Vaillant эта организация в течение гарантийного срока бесплатно устранит все выявленные ей недостатки, возникшие по вине завода-изготовителя.

Конкретные условия гарантии и длительность гарантийного срока устанавливаются и документально фиксируются при продаже и установке аппарата.

Гарантия завода-изготовителя не распространяется на изделия, неисправности которых вызваны транспортными повреждениями, неквалифицированным монтажом, несоблюдением данной инструкции и прочими не зависящими от изготовителя причинами, а также на работы по монтажу и обслуживанию аппарата. Фирма Vaillant гарантирует также возможность приобретения любых запасных частей к данному изделию в течение минимум 10 лет после снятия его с производства.

Установленный срок службы данного изделия составляет 10 лет с момента установки.

Газовый проточный водонагреватель Vaillant Geyser MAG® предназначен для нагрева воды на бытовые нужды. Аппарат устанавливается на стену, в непосредственной близости от дымохода и, по возможности, вблизи от точек водоразбора.

Аппарат предназначен для использования природного газа. В случае необходимости он может быть переоборудован на использование сжиженного газа. Vaillant Geyser MAG® может быть установлен в жилых или

хозяйственных помещениях при обязательном соблюдении действующих в данной местности норм и правил размещения газовых аппаратов, а также требований к помещениям для их установки.



Применение газового проточного водонагревателя в каких-либо иных целях запрещается.

Общие указания по использованию



Шильдик аппарата

Пояснения к обозначениям на шильдике водонагревателя

Обозначения на шильдике аппарата имеют следующее значение:

OE/PL/CZ/SK	=	Исполнение для стран Восточной Европы
19	=	Мощность аппарата в кВт
.../1	=	Использование только одного вида газа
.../2	=	Использование одного из 2-х возможных видов газа
X	=	Оборудован датчиком выхода продуктов сгорания в помещение
Z	=	Пьезорозжиг
cat. II _{2H3B/P}	=	Аппарат для использования природного или сжиженного газа
Тур В _{11BS}	=	Аппарат оборудован предохранителем тяги и устройством слежения за выходом продуктов сгорания в помещение

Обзор типов аппарата

Тип аппарата MAG	Номинальная мощность [кВт]	Исполнение аппарата
19/2 XZ - C+	19,2	Аппарат для использования природного или сжиженного газа, OE/PL/CZ/SK, cat. II _{2H3B/P}

Рис. 2: Таблица 1, Обзор типов аппарата



Данный знак свидетельствует о соответствии аппарата требованиям ГОСТ 19910 "Аппараты водонагревательные проточные бытовые". Сертификат Госстандарта России № 3114992* от 16.12.98. Данный аппарат имеет также разрешение на применение Госгортехнадзора России за № 04-35/601 от 16.10.98 и гигиенический сертификат.

Немецкий товарный знак
Vaillant®
Geysler®
MAG®

Указания по мерам безопасности

Установка, настройка

В интересах Вашей собственной безопасности учтите, пожалуйста, что установку, пуск, ревизию, изменение установленного расхода газа, перенастройку на другой вид газа и дальнейшее обслуживание Вашего газового водонагревателя могут производить только квалифицированные специалисты лицензированной организации, уполномоченные фирмой Vaillant на проведение вышеназванных работ.



При появлении запаха газа

В случае появления в помещении запаха газа поступайте, пожалуйста, следующим образом:

- не включайте и не выключайте электрический свет или какие-либо электрические приборы;
- не пользуйтесь телефоном в непосредственной близости от помещения с запахом газа;
- не пользуйтесь открытым огнём (зажигалками, спичками и т.п.);
- не курите;
- закройте газовый запорный кран на газопроводе перед аппаратом;
- откройте окна и двери;
- оповестите о неисправности аварийную газовую службу и Вашу специализированную организацию.

Изменения

Запрещается самостоятельно производить изменения:

- в аппарате и его узлах;
- в подводящих линиях газо-и водопровода;
- в системе отвода продуктов сгорания;
- нарушать или удалять пломбы на узлах и агрегатах аппарата (кроме специалистов, производящих настройку или ремонт).

Запрещается также предпринимать какие-либо строительные работы в непосредственной близости от аппарата, если они могут повлиять на безопасность его эксплуатации, например:

- Вы не должны закрывать, даже на короткое время, вентиляционные отверстия в дверях, потолках, окнах и стенах. Не загромождайте, например, вентиляционные отверстия висящей одеждой или тому подобными вещами.
- Вы не должны ухудшать беспрепятственную подачу воздуха к аппарату. Обратите на это особое внимание при возможной установке шкафов, полок или тому подобных предметов перед аппаратом. Если Вы предполагаете произвести такую установку, предварительно проконсультируйтесь с Вашей специализированной организацией.
- Вы не должны устанавливать в помещении, где находится аппарат, дополнительные устройства для вентиляции и нагрева воздуха (сушки, вытяжки, вытяжные вентиляторы и пр.), которые принудительно удаляют воздух из этого помещения с помощью вентилятора.
- При возможном проведении ремонтных или строительных работ в помещении, где установлен аппарат, следите за качеством воздуха для горения. Не применяйте спреи, растворители, хлоросодержащие чистящие вещества, краски, клеи и т.п. в непосредственной близости от работающего водонагревателя. Эти вещества, равно как и пыль и строительный мусор, при неблагоприятных условиях могут привести к коррозии, нарушениям в работе и даже выходу из строя горелки и самого аппарата.
- При установке герметичных окон Вы должны позаботиться о подводе к аппарату необходимого для горения количества воздуха.

Указания по мерам безопасности (Продолжение)

В любом случае, прежде чем произвести какие-либо изменения, способные повлиять на работу аппарата, проконсультируйтесь с Вашей специализированной организацией.



Взрывоопасные и легковоспламеняющиеся вещества

Не применяйте и не храните в помещении, в котором установлен водонагреватель, взрывоопасных или легковоспламеняющихся материалов (бензин, краска и т.п.)

Ревизия/Техническое обслуживание

Условием продолжительного срока службы, надёжной и безотказной работы, является регулярное ежегодное проведение ревизии и профилактических работ на Вашем водонагревателе специалистом. Рекомендуется заключение договора на проведение этих работ со специализированной организацией, имеющей по договору с фирмой Vaillant право на монтаж, пуск, ревизию, сервисное и гарантийное обслуживание оборудования Vaillant.

Указания по мерам предосторожности

Предотвращение ожогов

Пожалуйста, будьте осторожны при открытии кранов горячей воды, т.к. при высокой установленной температуре нагреваемой воды существует опасность ожогов. Не устанавливайте на регуляторе температуры слишком высокие значения, если водонагревателем будут пользоваться дети. Кроме прочего, следует помнить, что более высокая температура воды приводит к более быстрому образованию накипи и зарастанию теплообменника аппарата.

основной горелки аппарата. Если пламя стало жёлтым или коптящим, это указывает на то, что горелка забилась частицами пыли из воздуха, и необходимо произвести чистку и техническое обслуживание аппарата. В нормальном случае пламя должно быть голубого цвета. Внеочередную чистку и обслуживание водонагревателя необходимо обязательно произвести и в том случае, если в связи со строительными или ремонтными работами в аппарат попало много строительной пыли и мусора.

Внеочередная чистка аппарата

Обращаем Ваше внимание на то, что проведение чистки и технического обслуживания аппарата может потребоваться чаще, чем 1 раз в год, в случае интенсивной работы аппарата в помещении, в воздухе которого содержится много пыли. Это можно определить визуально по изменившемуся цвету пламени запальной и

Нарушение герметичности

При возможном нарушении герметичности в линии горячей воды между водонагревателем и местами разбора воды необходимо сразу же закрыть запорный кран на водопроводе холодной воды перед входом в аппарат и вызвать для устранения неисправности представителя Вашей специализированной организации.

Предписания, нормы и правила

Установка, первый пуск в эксплуатацию, ревизия, изменение установленного расхода газа, перенастройка на другой вид газа и дальнейшее обслуживание Вашего газового водонагревателя должны производиться только квалифицированными специалистами специализированной организации, имеющей лицензию на проведение вышеуказанных работ, уполномоченными фирмой Vaillant на работу с данным оборудованием и полностью несущими ответственность за соблюдение действующих в данной местности норм и правил.

Перед установкой Vaillant Geysler MAG® рекомендуется проконсультироваться со специализированной организацией и удостовериться в том, что:

- Давление газа в газопроводе и сечение газопровода достаточно для нормальной работы аппарата;
- Давление в водопроводе холодной воды достаточно для нормальной работы аппарата;
- Дымоход и вентиляция в помещении, в котором предполагается установка водонагревателя, находятся в исправном состоянии (наличие необходимой тяги, достаточного сечения и высоты трубы дымохода; вентиляция обеспечивает достаточный воздухообмен в помещении; обеспечивается приток в помещение достаточного количества воздуха для горения);
- Помещение, в котором предполагается установка газового водонагревателя, соответствует требованиям, предъявляемым в данной местности к помещениям для установки газовых аппаратов (достаточен ли объём помещения и площадь остекления).

Перед установкой газового водонагревателя следует также получить соответствующее разрешение местного газоснабжающего предприятия и предприятия, обслуживающего дымоходы.

Установка газового водонагревателя должна быть зарегистрирована в местном газоснабжающем предприятии.

При установке водонагревателя следует руководствоваться действующими в данной местности СНиП, Правилами безопасности в газовом хозяйстве и предписаниями местных газоснабжающих организаций и прочих органов контроля и надзора.

Также при установке аппарата следует обратить внимание на следующие важные моменты:

- В помещении, где устанавливается аппарат, не должны располагаться никакие дополнительные устройства для вентиляции и нагрева воздуха (сушки, вытяжки и пр.), которые принудительно удаляют воздух из этого помещения с помощью вентилятора. Работа таких устройств может привести к образованию разрежения в помещении, обратному потоку в дымоходе и, как следствие, к выходу продуктов сгорания в помещение и прекращению нормальной работы аппарата.
- При установке аппарата нет необходимости в соблюдении расстояния между аппаратом и строительными конструкциями из сгораемых материалов, т.к. при номинальной нагрузке водонагревателя на его поверхности достигается более низкое значение температуры, чем разрешённое значение 85 °С. Однако, если действующие в данной местности нормы и правила требуют иного, необходимо соблюдать местные предписания.
- Необходимо обеспечить следующее свободное пространство для обслуживания аппарата:
 - 50 мм - с каждой стороны;
 - 150 мм - сверху;
 - 150 мм - снизу для подключения газа и воды;
 - 300 мм - спереди аппарата.



Подготовка аппарата к работе



Рис. 3: Открытие запорных устройств

Открытие запорных устройств

- Откройте газовый запорный кран (11) на газопроводе перед водонагревателем. Точное место расположения газового запорного крана Вам может показать представитель Вашей специализированной организации.
- Откройте запорный кран на водопроводе холодной воды (10), следуя маркировке на рукоятке (вдоль потока).

Включение аппарата



Рис. 4: Розжиг запального пламени

Розжиг запального пламени и установка режима работы

- Нажмите поворотный переключатель (2) и поверните его влево против часовой стрелки, переведя из положения ● "ВЫКЛЮЧЕНО" в положение ⚡ "РОЗЖИГ".
- Продолжая удерживать поворотный переключатель (2) утопленным в этом положении, нажмите на кнопку пьезоэлемента (4) для того, чтобы вызвать розжиг запальной горелки.

☞ В зависимости от качества газа и наличия остаточного воздуха в газопроводе, может потребоваться несколько нажатий кнопки (4), пока не произойдет розжиг запальной горелки. Вы можете контролировать наличие запального пламени через смотровое окошко (1).

- Удерживайте поворотный переключатель (2) в утопленном положении ещё 10 - 15 секунд, после чего переключатель можно отпустить. Запальное пламя при этом должно оставаться горящим.

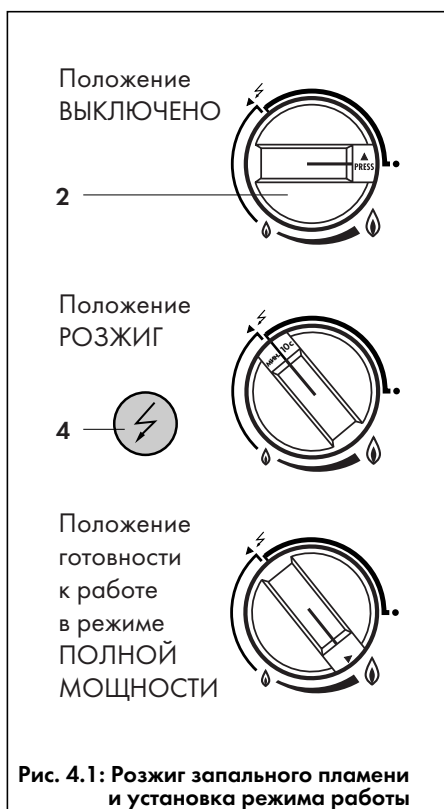


Рис. 4.1: Розжиг запального пламени и установка режима работы

Установка режима работы

- Поверните поворотный переключатель (2) дальше влево против часовой стрелки, установив его в положение одного из 2-х возможных режимов работы:
 - ◊ - экономичный расход газа (в летнее время, при достаточно высокой температуре воды в водопроводе);
 - ◊ - полная мощность аппарата (обычный режим).



ЭКСПЛУАТАЦИЯ

Приготовление горячей воды

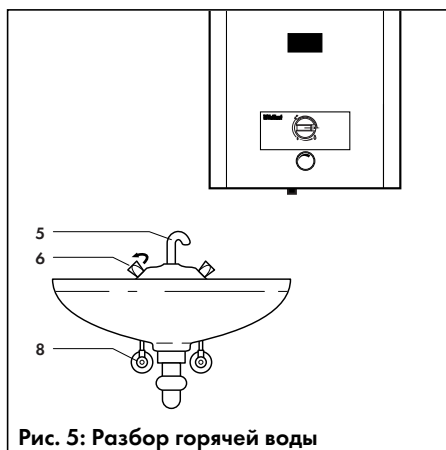


Рис. 5: Разбор горячей воды



Рис. 5.1: Разбор холодной воды



Рис. 5.2: Установка температуры горячей воды после водонагревателя

Разбор горячей воды

- Водонагреватель автоматически начинает приготовление горячей воды в установленном Вами режиме сразу же после открытия вентиля горячей воды (6).

- Vaillant Geyser MAG® автоматически отключится, как только Вы закроете все водоразборные вентили горячей воды (6).

☞ Если водонагреватель не запускается в работу при открытии водоразборного вентиля горячей воды (6), это означает, что расход горячей воды слишком мал. В этом случае рекомендуется проверить, полностью ли открыт запорный вентиль (8), который, возможно, имеется на водопроводе горячей воды.

☞ Кроме того, может быть также засорено ситечко аэратора, встроенного в излив (5) водоразборной арматуры. Для прочистки аэратора Вы, в большинстве случаев, можете снять его, вывинтив влево против часовой стрелки. При сильных отложениях накипи на аэраторе рекомендуется обработать его средством для удаления накипи (уксусом).

Разбор или подмешивание холодной воды

- Для разбора или подмешивания холодной воды Вы можете обычным образом использовать вентиль холодной воды (7) на водоразборной арматуре.

☞ При этом проследите, чтобы запорный вентиль (9), который, возможно, имеется на водопроводе холодной воды, был полностью открыт.

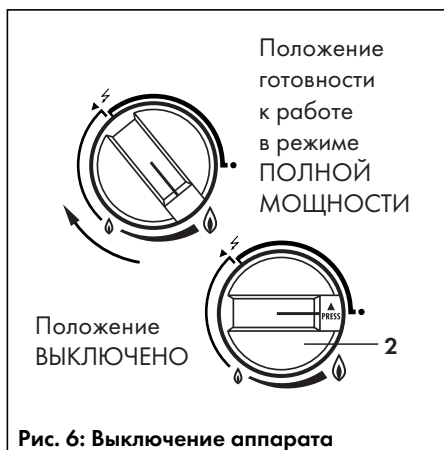
Регулирование температуры горячей воды после аппарата

Температуру воды после водонагревателя Вы можете устанавливать регулятором (3):

- Вправо ↻ : Температура выше;
- Влево ↻ : Температура ниже.



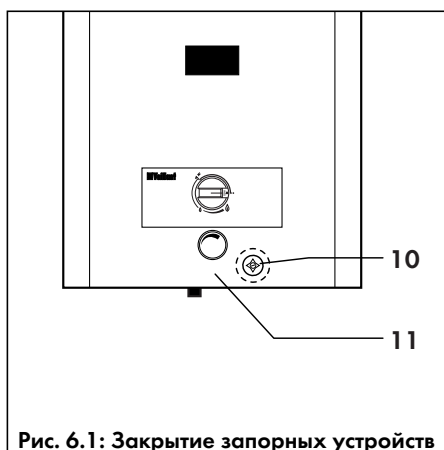
Отключение водонагревателя



Выключение аппарата

- Поворотом вправо по часовой стрелке переведите поворотный переключатель (2) из положения готовности к работе в положение ⚡ "РОЗЖИГ".
- Затем нажмите на поворотный переключатель (2) и, утопив его, поворотом вправо по часовой стрелке переведите переключатель в положение • "ВЫКЛЮЧЕНО".

☞ Запальное пламя погаснет и подача газа к горелке прекратится.



Закрытие запорных устройств

- Закройте газовый запорный кран (11) на газопроводе перед водонагревателем.

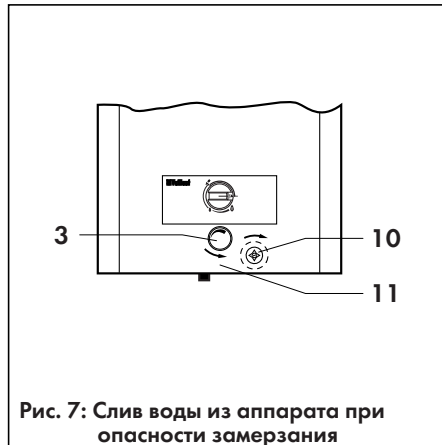
☞ Точное место расположения газового запорного крана Вам может показать представитель Вашей специализированной организации.

- Закройте запорный кран на водопроводе холодной воды (10), следуя маркировке на рукоятке (поперёк потока).



ЭКСПЛУАТАЦИЯ

Защита от замерзания



Если Ваш Vaillant Geyser MAG® установлен в неотапливаемом помещении, то в холодное время года из него необходимо слить воду, действуя в следующей последовательности:

- Закройте запорный газовый кран (11) на газопроводе. Закройте запорный кран на водопроводе холодной воды (10), следуя маркировке на рукоятке (поперёк потока).
- Установите регулятор температуры воды (3) в крайнее левое положение, повернув его против часовой стрелки до упора.
- Откройте вентиль горячей воды у всех подсоединённых к водонагревателю водоразборных точек.
- Вывинтите сливную заглушку (находится снизу на водяном блоке), тем самым Вы сделаете возможным полное опорожнение аппарата и водопроводных труб горячей воды.

☞ Подставьте под аппарат какую-либо подходящую ёмкость.

☞ При последующем наполнении и вводе аппарата в эксплуатацию включайте водонагреватель только тогда, когда при открытом запорном кране (10) на водопроводе холодной воды перед водонагревателем холодная вода вытекает из открытых вентилях горячей воды на водоразборной арматуре. Тем самым гарантируется, что аппарат правильно и полностью заполнен водой.



Возможные сбои/ Техническое обслуживание

Сбои

При возникновении неисправностей аппарата для их устранения обязательно привлекайте квалифицированного специалиста Вашей специализированной организации.

Ни в коем случае не предпринимайте самостоятельно попыток разборки или внесения каких-либо изменений в аппарат или отдельные его части.

При утечке газа поступайте, пожалуйста, следующим образом:

- не включайте и не выключайте электрический свет или какие-либо электрические приборы;
- не пользуйтесь телефоном в непосредственной близости от помещения с запахом газа;
- не пользуйтесь открытым огнём (зажигалками, спичками и т.п.);
- не курите;
- закройте газовый запорный кран на газопроводе перед аппаратом;
- откройте окна и двери;
- оповестите о неисправности аварийную газовую службу и Вашу специализированную организацию.

При возможном нарушении герметичности в линии горячей воды между водонагревателем и местами разбора воды необходимо сразу же закрыть запорный кран на водопроводе холодной воды перед входом в аппарат и вызвать для устранения неисправности представителя Вашей специализированной организации.

Vaillant Geyser MAG® может быть включен снова только после устранения неисправности квалифицированным специалистом.

Техническое обслуживание

Условием продолжительного срока службы, надёжной и безотказной работы является регулярное ежегодное проведение ревизии и профилактических работ на Вашем водонагревателе специалистом. Рекомендуется заключение договора на проведение этих работ со специализированной организацией, имеющей по договору с фирмой Vaillant право на монтаж, пуск, ревизию, сервисное и гарантийное обслуживание оборудования Vaillant.

Датчик выхода продуктов сгорания в помещение

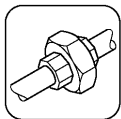
Vaillant Geyser MAG® оснащён таким элементом безопасности, как датчик выхода продуктов сгорания в помещение. При возникающем в результате неисправности или временного сбоя в дымоходе выходе продуктов сгорания в помещение по сигналу этого датчика подача газа в аппарат прекращается, запальное пламя гаснет.

После того, как датчик выхода продуктов сгорания в помещение отключил аппарат, водонагреватель может быть повторно включен после охлаждения датчика (в течение нескольких минут), как описано в главе "Включение аппарата" на стр. 9.

При неоднократном отключении прибора по причине срабатывания датчика выхода продуктов сгорания в помещение вызовите, пожалуйста, специалиста Вашей специализированной организации.

Рекомендации по экономии энергии

- Вы сможете сэкономить энергию, выключая запальное пламя на время длительного простоя аппарата (например, ночью).
- Вы сможете сэкономить энергию и уменьшить интенсивность образования накипи в аппарате, устанавливая регулятор температуры не выше желаемой температуры разбираемой воды.



МОНТАЖ

Размеры

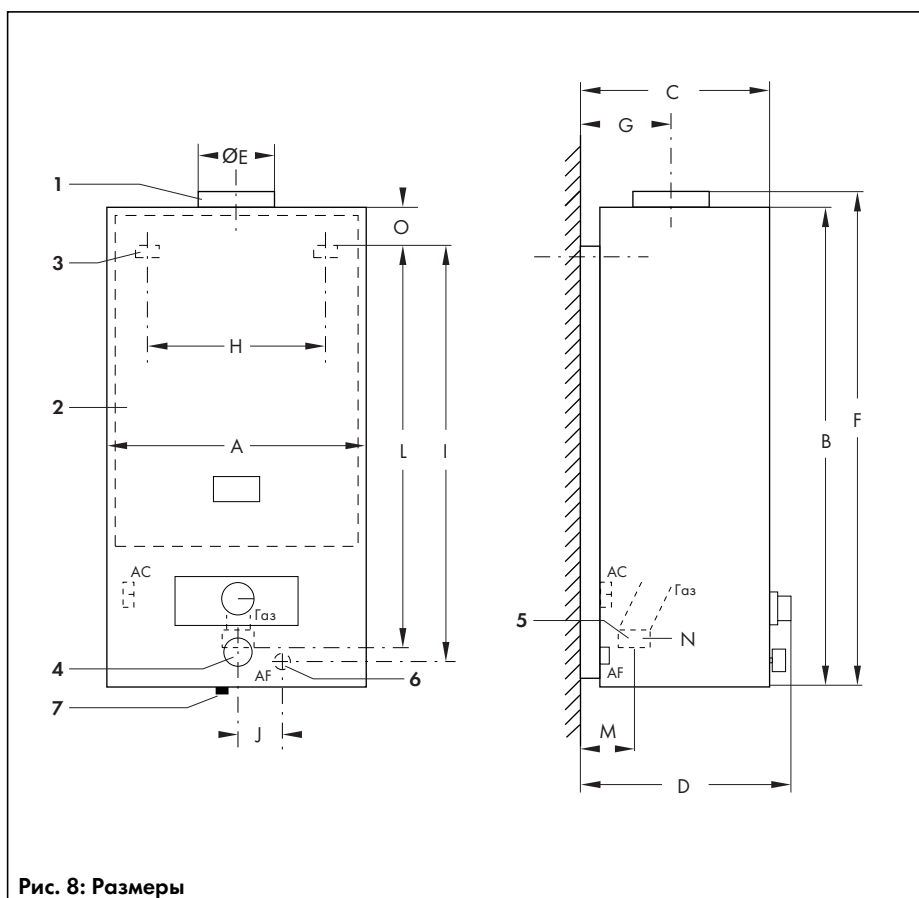
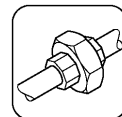


Рис. 8: Размеры

- 1 Подключение дымохода $\varnothing 110$ мм
- 2 Облицовка аппарата
- 3 Места крепления аппарата к стене
- 4 Регулятор температуры
- 5 Подключение газопровода $3/4''$
- 6 Подключение водопровода холодной воды $1/2''$
- 7 Нажимная кнопка пьезоэлемента розжига
- AC Подключение водопровода горячей воды при применении гибкого подсоединения $1/2''$ (принадлежность)

MAG 19/2 XZ - C+	
A	350
B	680
C	230
D	265
E	$\varnothing 110$
F	700
G	115
H	244
I	596
J	50
L	588
M	45
N	$3/4''$
O	50



Монтаж аппарата

Монтаж аппарата производится в следующей последовательности:

Демонтаж облицовки

- Снимите ручки поворотного переключателя и регулятора температуры.
- Выкрутите крепёжный винт облицовки, находящийся под ручкой регулятора температуры.
- Высвободите облицовку из пружинных держателей в верхней части рамы и снимите её.

Установка на стену

(с использованием набора принадлежностей)

- Разметьте места для крепёжных болтов водонагревателя, места для подключения газопровода, водопровода холодной и горячей воды, ориентируясь на рис. 8 "Размеры" на стр. 14, и просверлите необходимые отверстия.

- Смонтируйте предварительно запорный кран холодной воды на входе в аппарат.
- Навесьте водонагреватель на винченные для этой цели в соответствующие отверстия в стене крепёжные крюки (болты), и выполните соединение газопровода с аппаратом, обязательно установив запорный газовый кран перед водонагревателем.
- Выполните соединения водопровода холодной и горячей воды с аппаратом, используя комплект принадлежностей.
- Проверьте все выполненные соединения на герметичность.
- Наденьте облицовку на аппарат и закрепите её крепёжным винтом.
- Наденьте ручки поворотного переключателя и регулятора температуры.

Подключение к дымоходу

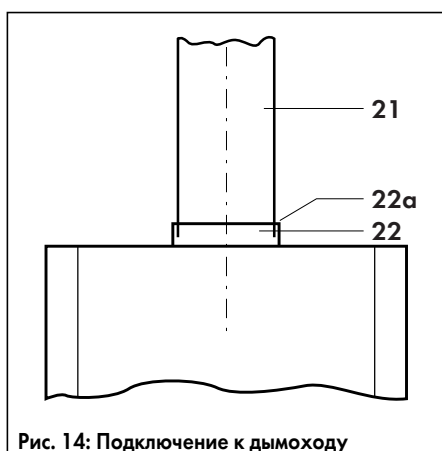


Рис. 14: Подключение к дымоходу

- 21 Присоединительный участок дымохода
- 22 Предохранитель тяги
- 22а Патрубок предохранителя тяги

- Вставьте соединительный участок дымохода $\varnothing 110$ мм (21) в предохранитель тяги (22) водонагревателя. Обратите при этом внимание, чтобы труба соединительного участка плотно сидела в патрубке (22а) предохранителя тяги. Для надёжного отвода продуктов сгорания минимальная длина вертикального участка дымохода должна составлять 600 мм.

Первый пуск в эксплуатацию

Первый пуск аппарата в работу и инструктаж пользователя должны быть проведены квалифицированным специалистом.

При первом пуске в эксплуатацию следует провести контроль настройки газовой арматуры согласно разделу "Настройка газовой арматуры" на стр. 16-20.

Включение аппарата описано на стр. 9 и 10.



КОНТРОЛЬ НАСТРОЙКИ ГАЗОВОЙ АРМАТУРЫ

Заводские установки

Аппарат имеет следующие заводские настройки газовой арматуры:

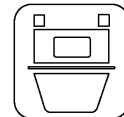
Исполнение аппарата для:	Природного газа	Сжиженного газа
Обозначение на шильдике аппарата	G 20 20 mbar	G 30/31 30 mbar
Заводская настройка на низшее число Воббе W_{oH} [кВт.ч/м ³]	15	25,7
Возможность изменения заводских настроек	Предварительное сопло	-

Мероприятия по контролю настройки газовой арматуры

Необходимо сравнить данные заводской настройки аппарата, указанные на его шильдике, с характеристиками местного используемого вида газа:

A Исполнение аппарата не соответствует местному используемому виду и характеристикам газа	<ul style="list-style-type: none">• Требуется перенастройка на использование местного вида газа согласно указаниям на стр. 21.• Требуется контроль давления газа на входе и настройки газовой арматуры согласно указаниям на стр.17 и 18 и контрольное испытание согласно стр. 19.
B Исполнение аппарата соответствует местному виду и низшему числу Воббе W_{oH} газа	<ul style="list-style-type: none">• Требуется контроль давления газа на входе и настройки газовой арматуры согласно указаниям на стр.17 и 18 и контрольное испытание согласно стр. 19.

КОНТРОЛЬ НАСТРОЙКИ ГАЗОВОЙ АРМАТУРЫ



Контроль давления газа на входе (при работающем с номинальной нагрузкой аппарате)

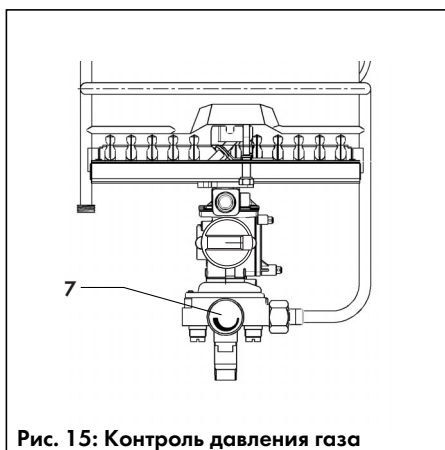


Рис. 15: Контроль давления газа

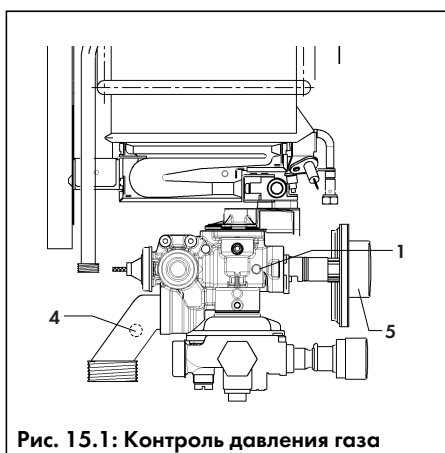


Рис. 15.1: Контроль давления газа

- 1 Штуцер для измерения давления газа на соплах
- 4 Штуцер для измерения давления газа на входе
- 5 Поворотный переключатель
- 7 Регулятор температуры

Контроль давления газа на входе производится следующим образом:

- Аппарат должен быть выключен.
- Закройте запорный газовый кран.
- Вывинтите винт из штуцера (4) для измерения давления газа на входе.
- Подсоедините к штуцеру U-образный манометр (рекомендуется U-образный манометр Vaillant № 99-0034).
- Запустите аппарат в работу на полной мощности согласно указаниям на стр. 9 и 10 и откройте разбор горячей воды.
- Произведите замер давления газа на входе. Измеренное значение должно лежать:
В пределах от 13 до 25 мбар для природного газа;
В пределах от 30 до 37 мбар для сжиженного газа;

☞ При значении давления природного газа на входе ниже 13 или же выше 25 мбар необходимо найти и устранить причину такого отклонения. Если Вам не удаётся найти неисправность, то обратитесь в газоснабжающее предприятие для установления причины недостаточного давления газа.



При давлении газа выше 25 мбар эксплуатация аппарата запрещается.

☞ При давлении природного газа на входе ниже 13 мбар устойчивая работа аппарата и параметры, указанные в технической документации не гарантируются.

- Выключите водонагреватель.
- Закройте запорный газовый кран.
- Отсоедините манометр и до отказа завинтите резьбовую заглушку-винт в штуцер для измерения давления газа (4).



КОНТРОЛЬ НАСТРОЙКИ ГАЗОВОЙ АРМАТУРЫ

Контроль тепловой нагрузки аппарата по объёмному методу

Перед проведением контроля необходимо удостовериться в том, что для покрытия пиковых нагрузок в газовую сеть не добавляются другие газы (например, воздушно-пропановая или другая смесь). Информацию об этом можно получить в газоснабжающей организации.

Необходимо также обеспечить, чтобы во время проведения контроля не включались никакие другие газовые приборы (например, газовая плита).

Контроль тепловой нагрузки аппарата производится в следующей последовательности:

- Регулятор температуры (7) поверните вправо по часовой стрелке до упора.
 - По таблице на стр. 20 определите и запишите значение расхода газа при номинальной нагрузке для используемого вида газа. Табличное значение ... л/мин.
 - Включите аппарат согласно указаниям на стр. 9 и 10 и установите поворотный переключатель (5) на режим использования полной мощности.
 - Откройте водоразборные краны горячей воды.
 - Спустя приблизительно 5 минут непрерывной работы аппарата считайте показания газового счётчика за это время и вычислите фактический расход газа.
- ☞ Измерение времени лучше всего производить точным секундомером.
- Сравните значение, вычисленное по показаниям счётчика, с табличным значением.

Если результат замера отличается от табличного значения не более чем на $\pm 5\%$ как для сжиженного, так и для природного газа, то тепловая нагрузка прибора может считаться соответствующей номинальной и аппарат может эксплуатироваться далее.

При отклонении результата замера в большую сторону от табличного значения более чем на $+ 5\%$ как для сжиженного, так и для природного газа, аппарат не может эксплуатироваться далее. В этом случае следует проверить значение давления газа на входе в аппарат согласно указаниям на стр. 17 и соответствие установленных в аппарате сопел запальной и основной горелок номинальным, указанным в таблице на стр. 20 размерам сопел. Если таким образом не удастся выяснить причину, следует обратиться в техническое представительство фирмы Vaillant (см. на последней странице). В этом случае аппарат следует вывести из эксплуатации, его дальнейшая работа не разрешается.

При отклонении результата замера в меньшую сторону от табличного значения менее чем на $- 5\%$ как для сжиженного, так и для природного газа, аппарат будет работать с нагрузкой менее номинальной. В этом случае также следует проверить значение давления газа на входе в аппарат согласно указаниям на стр. 17 и соответствие установленных в аппарате сопел запальной и основной горелок номинальным, указанным в таблице на стр. 20 размерам сопел. При значении давления природного газа на входе ниже 20 мбар но выше 13 мбар параметры, указанные в технической документации не гарантируются, но аппарат тем не менее может эксплуатироваться далее в режиме пониженной мощности. Для корректировки мощности аппарата следует обратиться в техническое представительство фирмы Vaillant (см. на последней странице).

- Выключите водонагреватель.

КОНТРОЛЬ НАСТРОЙКИ ГАЗОВОЙ АРМАТУРЫ



Контрольное испытание

После каждого вмешательства в прибор, а также после проведения ежегодного профилактического техобслуживания необходимо провести контрольное испытание в следующей последовательности:

- Удостоверьтесь в безупречном включении - выключении прибора, которое должно соответствовать указаниям на стр. 9 и 10.
- Удостоверьтесь в полной герметичности аппарата.
- Удостоверьтесь в нормальном отводе продуктов сгорания. Об этом свидетельствует то, что в течение 30 минут работы при нормальных погодных условиях не происходит срабатывание датчика выхода продуктов сгорания в помещение, и то, что холодное зеркало, поднесённое к отверстиям предохранителя тяги, не запотеваает.

- Проведите проверку срабатывания датчика выхода продуктов сгорания в помещение. Указания по проверке датчика даны на стр. 22.

- Удостоверьтесь в стабильности и регулярности розжига и образования пламени на горелке аппарата.

При первом пуске аппарата в эксплуатацию:

- Проведите инструктаж пользователя и передайте ему на хранение техническую документацию к аппарату.
- Посоветуйте пользователю заключение договора на проведение ежегодных профилактических работ со специализированной организацией, имеющей право на обслуживание оборудования Vaillant.

Инструктаж пользователя

Ознакомьте пользователя с правилами пользования водонагревателем и с его основными функциями. При этом следует обратить внимание на следующие моменты:

- Передача пользователю технической документации к аппарату.
- Инструктаж о необходимости соблюдения мер по обеспечению подвода необходимого количества воздуха для горения и нормального отвода продуктов сгорания. При этом следует обратить внимание пользователя на то, что запрещается вносить изменения, влияющие на работу аппарата.
- Указание о необходимости проведения регулярного технического обслуживания аппарата (посоветовать заключение договора о техническом обслуживании).

- Указание о необходимости проведения внеочередной чистки аппарата при его эксплуатации в запылённом помещении, или при попадании в аппарат пыли и мусора при проведении строительных работ.



КОНТРОЛЬ НАСТРОЙКИ ГАЗОВОЙ АРМАТУРЫ

Таблица объёмного расхода газа

Вид газа	Q_H^P Низшая рабочая теплота сгорания		Обозначения ²⁾			Объёмный расход газа при номиналь- ной мощности в л/мин ¹⁾ MAG 19/2 XZ C+
	кВт·ч/м ³ (кВт·ч/кг)	МДж/м ³ (МДж/кг)	Сопла основной горелки 19/2 XZ C+	Сопло запальной горелки 19/2 XZ C+	Предварительное сопло 19/2 XZ C+	
Природный газ H	9,45	34,02	118	38	625	39,0
Сжиженный газ P/B	(12,7)	(45,65)	72	18	–	29,0

1) Сухой газ при температуре 15 °С и атмосферном давлении 1013 мбар

2) Маркировка на соплах в точности соответствует значениям в таблице.

Данная маркировка соответствует диаметру сопла в мм, умноженному на 100.

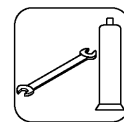
Таблица давления газа на соплах

Вид газа	Обозначение вида газа	Низшее число Воббе W_o , [кВт·ч/м ³]	Давление газа на соплах при номинальной нагрузке, мбар MAG 19/2 XZ C+ ^{1) 2)}
Природный газ	H	15	13,5
Сжиженный газ	B/P	25,7	28,3

1) 1 мбар соответствует давлению 10 мм. вод. ст.

2) Сухой газ при температуре 15 °С и атмосферном давлении 1013 мбар

КОНТРОЛЬ НАСТРОЙКИ ГАЗОВОЙ АРМАТУРЫ



Перенастройка с природного на сжиженный газ и обратно

Перенастройка с природного на сжиженный газ производится при помощи заводского комплекта для перенастройки (Заказные номера можно узнать в техническом представительстве фирмы Vaillant— см. на последней странице) следующим образом (рис. 16):

- Снимите облицовку аппарата, следуя указаниям на стр. 15.
- Открутите винты (5) на соединительном участке.
- Открутите винты (4) на передней планке и с небольшим усилием вытащите на себя коллектор (2) с соплами из горелки.
- Выкрутите сопла горелки (3).
- Вкрутите новые сопла, удостоверившись в соответствии их маркировки таблице на стр. 20 для соответствующего вида газа.

☞ Сопла должны плотно завинчиваться так, чтобы не пропускать газ, однако их нельзя перетягивать. Запрещается применять для герметизации уплотнительные материалы, такие как лён, краска и т.п.

- Замените сопло (6) запальной горелки, удостоверившись в соответствии его маркировки таблице на стр. 20 для соответствующего вида газа.
- Открутите винты (12) и вытащите регулятор (13) из газовой арматуры (регулятор подпружинен).
- Замените регулятор (13) целиком на соответствующий из комплекта для перенастройки. Обратите внимание на правильное положение уплотнительной прокладки (14).
- Установите коллектор (2) с соплами и соберите горелку, обратив внимание на наличие предварительного сопла:

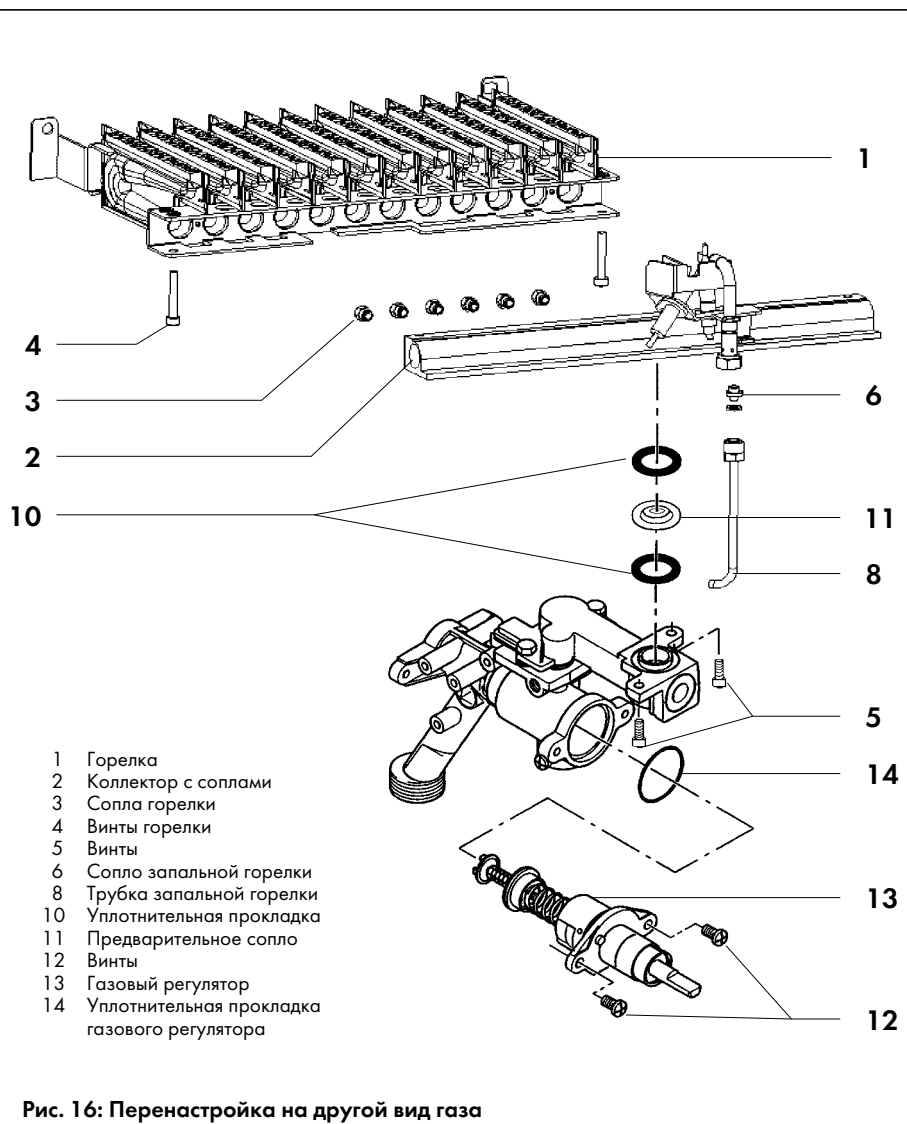


Рис. 16: Перенастройка на другой вид газа

- При перенастройке с природного на сжиженный газ удалить предварительное сопло;
- При перенастройке со сжиженного на природный газ установить предварительное сопло согласно табл. на стр. 20.
- Проверьте давление на соплах:
 - Аппарат должен быть выключен;
 - Выкрутите винт из штуцера (1) (см. рис. 15.1 на стр. 17) для измерения давления на соплах;
 - Подсоедините к штуцеру U-образный манометр;
 - Запустите аппарат в режиме номинальной мощности;
 - Сравните фактическое давление на соплах со значением, указанным в таблице на стр. 20;

- ☞ При давлении газа на соплах выше табличного значения аппарат не может эксплуатироваться далее, его следует вывести из эксплуатации и обратиться в техническое представительство фирмы Vaillant (см. на последней странице).
 - Выключите аппарат;
 - Отсоедините U-образный манометр;
 - Плотно закрутите винт штуцера (1) (см. рис. 15.1 на стр. 17).
- Удостоверьтесь в герметичности газовой арматуры (обмыливанием).
- Прилагаемую к комплекту для перенастройки уведомляющую наклейку наклейте рядом с шильдиком аппарата.



КОНТРОЛЬ / ТЕХНИЧЕСКОЕ ОБСЛУЖИВАНИЕ

Датчик выхода продуктов сгорания в помещение

Vaillant Geyser MAG® оснащён таким элементом безопасности, как датчик выхода продуктов сгорания в помещение. При возникающем в результате неисправности или временного сбоя в дымоходе выходе продуктов сгорания в помещение по сигналу этого датчика подача газа в аппарат прекращается, запальное пламя гаснет.

Проверка срабатывания

- Перекройте дымоход каким-либо подходящим предметом. Для этой цели Vaillant как запчасть № 99-0301 предлагает специальный веер.
- Запустите прибор в работу на номинальной мощности, следуя указаниям на стр. 9 и 10.

- В течение максимум 2 минут аппарат должен быть автоматически выключен датчиком выхода продуктов сгорания в помещение.
- После того, как датчик выхода продуктов сгорания в помещение отключил аппарат, водонагреватель может быть повторно включен после охлаждения датчика (в течение нескольких минут), как описано в главе "Включение аппарата" на стр. 9.

При неправильном функционировании датчика выхода продуктов сгорания в помещение запрещается дальнейшая эксплуатация аппарата до устранения неисправности.

Проведение технического обслуживания

Перед проведением описываемых ниже работ по техническому обслуживанию аппарат следует полностью опорожнить, следуя указаниям на стр. 12.

Чистка теплообменника аппарата

При демонтаже и последующей установке теплообменника аппарата следите за тем, чтобы не погнуть стенки теплообменной шахты и соединительные трубы.

- При незначительном загрязнении теплообменника достаточно промыть его сильной струей воды.
- При сильном загрязнении теплообменника его необходимо очистить сверху и снизу в подходящей ёмкости с тёплой водой при помощи обыкновенной мягкой щётки.

☞ При работе со щёткой не прилагайте больших усилий. Ни в коем случае не погните пластины!

- В заключение промойте теплообменник проточной водой.
- При наличии на поверхности теплообменника жировых и масляных отложений рекомендуется чистка теплообменника в подходящей ёмкости с горячей водой, в которую добавлено какое-либо жирорастворяющее моющее средство.

При чистке теплообменника ни в коем случае не применяйте стальных щеток или прочих жестких щеток с аналогичными свойствами.

В процессе чистки возможны незначительные удаления слоя покрытия, не вызывающие нарушения работы теплообменника. Восстановление слоя покрытия теплообменника описывается на стр. 23.

☞ При установке горелки следует выровнять её по центру под теплообменной шахтой.



Восстановление повреждений покрытия теплообменника

Небольшие повреждения покрытия теплообменника можно без труда устранить с использованием специального аэрозольного баллончика SUPRAL[®], заказываемого как запчасть № 99-0310.

Место повреждения должно быть сухим, без отложений и жиросодержащих остатков. Перед употреблением баллончик следует сильно встряхнуть, а затем нанести равномерным тонким слоем на место повреждения.

☞ Покрытие SUPRAL[®] высыхает на воздухе и не требует никакой дополнительной обработки. Эксплуатация прибора возможна непосредственно после высыхания нанесённого слоя.

Удаление накипи из теплообменника

В зависимости от качества нагреваемой воды рекомендуется периодическое удаление накипи с внутренней поверхности теплообменника с помощью имеющегося в продаже средства для растворения солей кальция. Следуйте при этом указаниям по применению этого средства. Данная работа должна проводиться квалифицированным специалистом.

Чистка горелки

Возможный нагар с горелки следует удалять с помощью щётки из латунной проволоки. Сопла, инжекторы и сопло запальной горелки при необходимости следует очистить мягкой кисточкой и продуть сжатым воздухом. При значительном загрязнении горелку следует промыть в мыльном щелочном растворе и сполоснуть чистой водой.

Контроль водяного блока

Следует периодически разбирать и проверять состояние водяного блока на предмет его загрязнения или зарастания солями кальция.

Запасные части

При обслуживании или ремонте прибора должны применяться только оригинальные запасные части фирмы Vaillant. Перечень запасных частей содержится в каталоге запасных частей Vaillant для соответствующего оборудования. Информацию о них можно получить у специализированной фирмы, имеющей по договору с фирмой Vaillant право на распространение продукции фирмы Vaillant в данной местности, а также в региональном техническом представительстве фирмы Vaillant (см. на последней странице).

Проверка функционирования

После проведения контроля и технического обслуживания следует провести проверку функционирования аппарата в следующей последовательности:

- Удостоверьтесь в безупречном включении - выключении прибора, которое должно соответствовать указаниям на стр. 9 и 10.
- Удостоверьтесь в полной герметичности аппарата.
- Удостоверьтесь в нормальном отводе продуктов сгорания. Об этом свидетельствует то, что в течение 30 минут работы при нормальных погодных условиях не происходит срабатывание датчика выхода продуктов сгорания в помещение, и то, что холодное зеркало, поднесённое к отверстиям предохранителя тяги, не запотеваает.

- Проведите проверку срабатывания датчика выхода продуктов сгорания в помещение, следуя указаниям на стр. 22.
- Удостоверьтесь в стабильности и регулярности розжига и образования пламени на горелке аппарата, а также в том, что пламя имеет фиолетово-голубой цвет.
- Удостоверьтесь в том, что пламя запальной горелки имеет нормальные размеры и фиолетово-голубой цвет.
- Проверьте все без исключения устройства управления и слежения за наличием пламени на предмет их правильной настройки и безупречного функционирования. При задувании запального пламени подача газа в аппарат должна перекрываться не более чем через 60 секунд.
- Проверьте, чтобы после выключения водонагревателя закрытие предохранительного газового вентиля (слышимый щелчок) происходило не более чем через 60 секунд.

При неправильном функционировании какого-либо из этих устройств дальнейшая эксплуатация аппарата запрещается до устранения неисправности.

ТЕХНИЧЕСКИЕ ДАННЫЕ

- 1) С учётом потерь давления в самом аппарате при полностью открытых вентилях разбора горячей воды. Отдельно следует учитывать потери давления в трубопроводах перед аппаратом и после него.
- 2) Сухой газ при температуре 15 °С и атмосферном давлении 1013 мбар.

Бюро Vaillant в Москве :

Тел. / факс: (095) 444-8444

Тел.: (095) 443-8200

E-mail: vaillant@moskau.com.ru

Бюро Vaillant в Санкт-Петербурге :

Тел. / факс : (812) 567-2444

Тел.: (812) 567-1905

E-mail: vaillant@petersburg.sp.ru

За ущерб, возникший по причине несоблюдения данной инструкции, мы ответственности не несём.

Газовый проточный водонагреватель MAG	19/2 XZ C+	
Номинальная тепловая мощность	19,2	кВт
Номинальная тепловая нагрузка (по низшей рабочей теплоте сгорания Q_H^P)	22,8	кВт
Минимальная тепловая мощность	11,5	кВт
Диапазон регулирования	11,5-19,2	кВт
Минимальная тяга в дымоходе	0,015	мбар
Массовый расход отходящих газов при: максимальной тепловой мощности	52	кг/ч
минимальной тепловой мощности	48	кг/ч
Температура отходящих газов при: максимальной тепловой мощности	180	°С
минимальной тепловой мощности	110	°С
Объемный расход горячей воды: при нагреве на $\Delta T = 50^\circ\text{C}$	5,5	л/мин
при нагреве на $\Delta T = 25^\circ\text{C}$	11,0	л/мин
Минимальное необходимое давление воды перед аппаратом: ¹⁾ при нагреве на $\Delta T = 50^\circ\text{C}$, около	0,3	бар
при нагреве на $\Delta T = 25^\circ\text{C}$, около	1,0	бар
Максимально допустимое давление воды	10	бар
Расход газа ²⁾ Природный газ Н $Q_H^P = 9,45 \text{ кВт}\cdot\text{ч}/\text{м}^3$	2,8	м ³ /ч
Сжиженный газ В/Р $Q_H^P = 12,8 \text{ кВт}\cdot\text{ч}/\text{кг}$	1,9	кг/ч
Давление газа на входе в аппарат при его работе с номинальной нагрузкой Природный газ Н $Q_H^P = 9,45 \text{ кВт}\cdot\text{ч}/\text{м}^3$	20	мбар
Сжиженный газ В/Р $Q_H^P = 12,8 \text{ кВт}\cdot\text{ч}/\text{кг}$	30/37	мбар
Собственный вес аппарата, около	13	кг



ВОПЛОЩЕНИЕ ТЕПЛА

Joh. Vaillant GmbH & Co. • D-42850 Remscheid
 Telefon: (0 2191) 18-2957, 18-3086 • Telefax: (0 2191) 18-3520
<http://www.vaillant.de> • E-Mail: info@vaillant.de