



НАСТЕННЫЕ ГАЗОВЫЕ КОТЛЫ

Mynute DGT

Инструкция по установке и эксплуатации
Отопление, приготовление горячей воды

Mynute 24 - 28 C.A.I. – C.S.I.
природный газ, сжиженный газ
ионизационный контроль пламени



Сертификат соответствия
UA1.013.0028522-05



Сертификат соответствия РОСС. ИТ.
AE44.B11769



Агрегаты соответствуют Европейским
Стандартам

Уважаемый Клиент!

Чтобы лучше познакомиться со своим новым котлом и в полной мере оценить преимущества индивидуального отопления и мгновенного производства горячей воды, мы просим Вас внимательно прочитать эту инструкцию. Она поможет Вам правильно пользоваться котлом и в нужное время проводить его техобслуживание.

Прочитав инструкцию, сохраните ее: она может пригодиться Вам в дальнейшем.


Установка и наладка котла должна производиться квалифицированными специалистами обученными работе с данным оборудованием, в соответствии с действующими нормативами. Кроме того, должны соблюдаться местные нормы противопожарной и газовой безопасности и указания коммунальных служб.

Маркировка  указывает на соответствие изделия ГОСТу РФ № 20219-93

Маркировка  указывает на соответствие изделия ДСТУ 2205-93

В тексте руководства вы можете встретить следующие символы:

 **ВНИМАНИЕ** - действия, которые требуют повышенного внимания и соответствующей подготовки











 **ЗАПРЕЩЕНО** - действия, которые НЕЛЬЗЯ ВЫПОЛНЯТЬ ни в коем случае

Расчетный срок службы котла при условии соблюдения всех рекомендаций по установке и своевременному техническому обслуживанию составляет не менее 10 лет.









Оглавление

1	Меры предосторожности и техника безопасности	4
2	ОПИСАНИЕ ИЗДЕЛИЯ	5
2.1	Описание изделия	5
2.2	Аксессуары поставляемые по отдельному запросу	5
2.3	Компоненты котла	6
2.4	Панель управления	6
2.5	Технические характеристики	7/8
2.6	Термостат дымовых газов	9
2.7	Комплектация	9
2.8	Габаритные и присоединительные размеры	10
2.9	Гидравлическая схема	11
2.10	Принципиальная электрическая схема	12
2.11	Подключение термостата температуры в помещении и/или программируемого таймера	13
3	МОНТАЖ	14
3.1	Правила установки	14
3.2	Крепление котла к стене и гидравлические соединения	15
3.3	Электрическое подключение	15
3.4	Подключение газа	16
3.5	Удаление продуктов сгорания и забор воздуха	16
3.6	Заполнение системы отопления	19
3.7	Слив воды из системы отопления	19
3.8	Слив воды из системы ГВС	19
4	РОЗЖИГ И РАБОТА	20
4.1	Предварительные проверки	20
4.2	Розжиг котла	20
4.3	Сигнализация о неисправностях	22
4.4	Устранение неисправностей	22
5	ТЕХНИЧЕСКОЕ ОБСЛУЖИВАНИЕ	23
5.1	Плановое техническое обслуживание	23
5.2	Внеплановое техническое обслуживание	23

1. Меры предосторожности и техника безопасности

-  Настоящая инструкция является неотъемлемой частью котла: она должна постоянно храниться вместе с котлом, в том числе при передаче котла другому владельцу или установке его на новое место. В случае порчи или утери инструкции дубликат можно получить в авторизованном сервисном центре по месту жительства.
-  Установка котла, равно как и любые другие действия по обслуживанию и ремонту изделия, должны производиться квалифицированными специалистами, обученными работе с данным оборудованием.
-  Данный котел разрешается применять только для тех целей, для которых оно было предназначено. Изготовитель не несет договорной и иной ответственности за ущерб, причиненный людям, животным или имуществу вследствие неправильной установки или регулировки или несвоевременного технического обслуживания, а также в результате ненадлежащего использования котла.
-  Запрещается изменять параметры регулировки самого котла и предохранительных устройств в течение всего срока службы изделия без разрешения его изготовителя или поставщика.
-  Данный котел предназначен для нужд отопления и производства горячей воды и должен быть подключен к системе отопления и к системе ГВС, характеристики которых соответствуют техническим данным и мощности котла.
-  При обнаружении утечки воды нужно перекрыть подачу воды в котел и незамедлительно обратиться в сервисную службу или квалифицированному специалисту.
-  В случае поломки или неправильного функционирования котла выключите его, не предпринимая никаких попыток самостоятельно устранить неполадки.
-  Если котел не используется в течение длительного времени, перекройте подачу газа и отключите электропитание. Если существует возможность заморозков, слейте воду из котла.
-  Техническое обслуживание котла должно производиться не реже одного раза в год. Рекомендуется заранее согласовать время его проведения с сервисной службой.
-  Запрещается хранение не установленного котла в не отапливаемых помещениях при температуре ниже 0°C.

Правила техники безопасности:

-  Не используйте котел для иных целей, чем те, для которых он предназначен.
-  Не прикасайтесь к котлу влажными или мокрыми частями тела.
-  Категорически запрещается закрывать или уменьшать вентиляционные отверстия в помещении, где установлен котел. Вентиляционные отверстия являются необходимым условием правильного горения.
-  При обнаружении запаха газа запрещается включать или выключать любые электрические устройства, которые могут вызвать искрение — выключатели, телефоны, электробытовые приборы и т. п. Проветрите помещение, откройте окна и двери и перекройте кран подачи газа в котел.
-  Перед проведением любых работ по очистке котла обязательно отключите электропитание котла.
-  Не храните горючие материалы и емкости из-под них в помещении, где установлен котел.
-  Не пытайтесь сами починить котел.
-  Запрещается растягивать, отрывать или скручивать электрические провода, выходящие из котла, даже если котел не присоединен к сети электропитания.

2 ОПИСАНИЕ

2.1 Описание изделия

Котлы серии **Mynute DGT** — это настенные газовые котлы, предназначенные для отопления и производства горячей воды хозяйственно-бытового назначения.

По способу дымоудаления и воздухозабора котлы серии **Mynute DGT** разделяются на котлы с естественным дымоудалением (**Mynute DGT CAI**) и котлы с принудительным дымоудалением и воздухозабором (**Mynute DGT CSI**). Последние по типу дымоотвода относятся к одной из категорий: C12, C22, C32, C42, C52, C82 (см. стр. 17).

Основные **технические характеристики**:

- Плавная регулировка мощности в режиме отопления и производства горячей воды
- Функция автоматической регулировки температуры теплоносителя в системе отопления (при установке регулятора комнатной температуры)
- Плавный электророзжиг с функцией контроля наличия пламени
- Регулятор температуры воды в системе отопления
- Регулятор температуры горячей воды
- Летний и зимний режимы работы
- Раздельные теплообменники для контура отопления и ГВС
- Расширительный бак для системы отопления объемом 8 литров
- Кран подпитки системы отопления
- Манометр для контроля давления воды в системе отопления
- Возможность подключения регулятора комнатной температуры и недельного хронотермостата
- Функция антиблокировки циркуляционного насоса
- Функция защиты от замерзания котла
- Функция контроля падения давления в системе отопления
- Функция защиты от перегрева теплоносителя
- Функция защиты при неисправности системы дымоудаления (для Mynute DGT CAI)
- Функция контроля за работой вентилятора (для Mynute DGT CSI)
- Предохранительный клапан системы отопления
- Функция самодиагностики
- Двухпозиционный жидкокристаллический дисплей
- Возможность работы на сжиженном газе

2.2 Аксессуары поставляемые по отдельному запросу

- регулятор комнатной температуры (термостат температуры в помещении)
- недельный хронотермостат
- программируемый таймер
- гибкие патрубки для присоединения котла к системе отопления и ГВС
- комплект для перевода котла на сжиженный газ
- полифосфатный дозатор для подготовки воды
- картриджи для полифосфатного дозатора
- коллекторы для дымоудаления и воздухозабора (только для Mynute DGT C.S.I.)

2.3 Компоненты котла MYNUTE DGT CSI

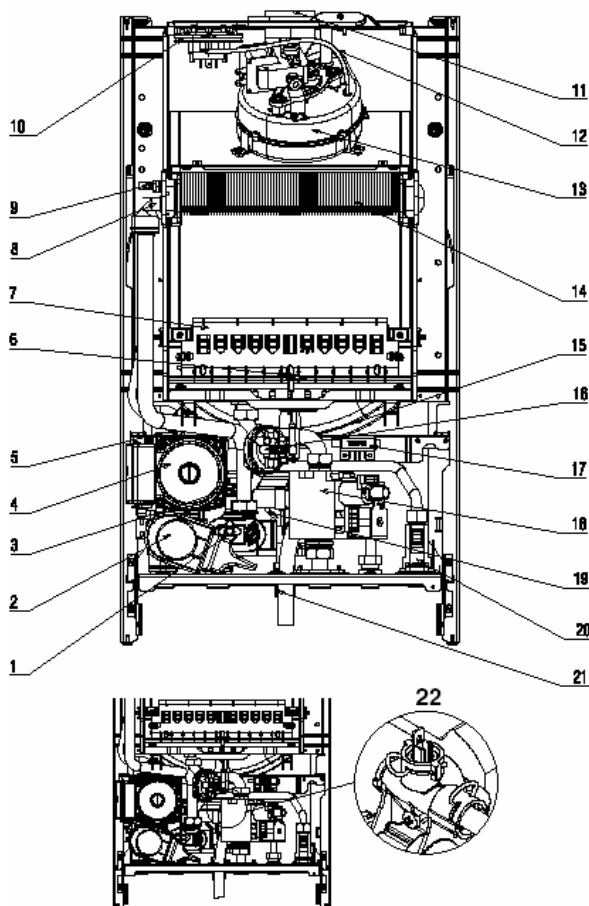


рис. 2.2

- 1 Клапан слива
- 2 Сервопривод трехходового клапана
- 3 Предохранительный клапан
- 4 Циркуляционный насос
- 5 Автовоздушник
- 6 Электрод розжига-обнаружения пламени
- 7 Горелка
- 8 Предельный термостат
- 9 Датчик NTC первичного контура
- 10 Термостат дымовых газов (только для модели C.A.I.)
Прессостат дымовых газов (только для модели C.S.I.)

MYNUTE DGT CAI

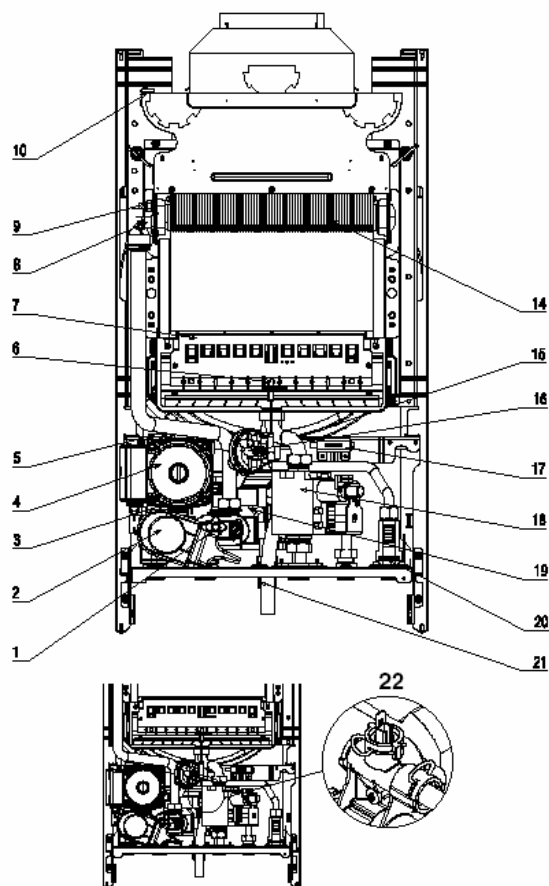


рис. 2.1

- 11 Фланец дымовых газов (только для модели C.S.I.)
- 12 Штуцер прессостата дымоудаления (только для модели C.S.I.)
- 13 Вентилятор (только для модели C.S.I.)
- 14 Главный теплообменник
- 15 Расширительный бак
- 16 Гидравлический прессостат
- 17 Трансформатор розжига
- 18 Газовый клапан
- 19 Теплообменник ГВС
- 20 Реле протока
- 21 Кран заполнения котла
- 22 Датчик NTC сантехнической воды

2.4 Панель управления

Обозначения

- A Световой индикатор состояния котла
- B Жидкокристаллический дисплей
- C Регулятор температуры в системе отопления
- D Переключатель режимов работы
- E Регулятор температуры в системе ГВС
- F Манометр давления в системе отопления

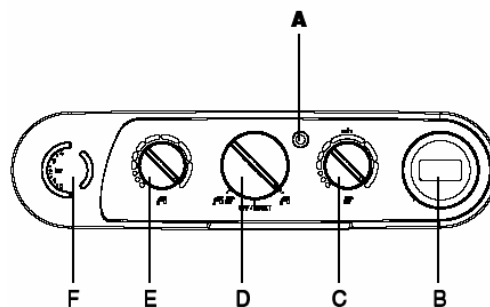


Рис. 2.3

2.5 Технические характеристики

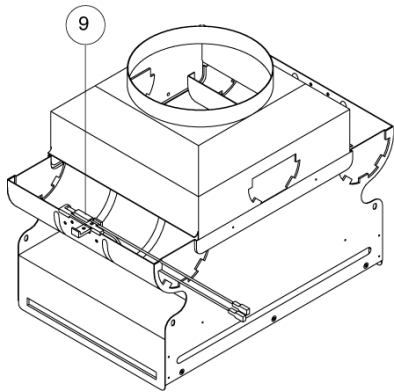
МОДЕЛЬ		24 C.A.I.	28 C.A.I.	24 C.S.I.	28 C.S.I.	
Максимальная топочная мощность котла	кВт	26,70	31,90	26,30	30,50	
	ккал/час	22.962	27.434	22.618	26.230	
Максимальная полезная мощность котла	кВт	24,10	28,80	24,00	28,03	
	ккал/час	20.726	24.768	20.640	24.105	
Минимальная топочная мощность котла	кВт	10,40	10,70	11,20	12,70	
	ккал/час	8.944	9.202	9.632	10.922	
Минимальная полезная мощность котла	кВт	8,70	8,80	9,40	10,82	
	ккал/час	7.482	7.568	8.084	9.306	
Минимальная топочная мощность в режиме ГВС	кВт	10,40	10,70	9,80	10,50	
	ккал/час	8.944	9.202	8.428	9.030	
Минимальная полезная мощность в режиме ГВС	кВт	8,70	8,80	8,20	8,70	
	ккал/час	7.482	7.568	7.052	7.482	
КПД при Pn макс - Pn мин	%	90,3-85,5	90,8-85,4	91,7-84,8	91,9-85,2	
Электрическая мощность	Вт	85	85	125	125	
Напряжение и частота электропитания	В-Гц	230-50	230-50	230-50	230-50	
Степень электрической защиты	IP	X5D	X5D	X5D	X5D	
Работа в режиме отопления						
Потери через дымоход и облицовку при выключенной горелке	%	0,07-0,8	0,07-0,8	0,07-0,8	0,07-0,8	
Максимальное давление - температура	бар - °C	3-90	3-90	3-90	3-90	
Диапазон регулировки температуры в системе отопления	°C	40-80	40-80	40-80	40-80	
Насос: максимальный допустимый напор для системы	мбар	380	380	380	380	
	При расходе	л/час	800	800	800	800
Объем расширительного бака	л	8	8	8	8	
Давление в расширительном баке	бар	1	1	1	1	
Работа в режиме производства сантехнической воды						
Максимальное давление	бар	6	6	6	6	
Минимальное давление	бар	0,15	0,15	0,15	0,15	
Расход горячей воды	при Δt 25°С	л/мин	13,8	16,5	13,8	16,1
	при Δt 30°С	л/мин	11,5	13,8	11,5	13,4
	при Δt 35°С	л/мин	9,9	11,8	9,8	11,5
Минимальный расход воды	л/мин	2	2	2	2	
Диапазон регулировки температуры в системе ГВС	°C	37-60	37-60	37-60	37-60	
Регулятор протока	л/мин	10	12	10	12	
Давление газа						
Минимальное давление природного газа, при котором котел выдает заявленную мощность	мбар	13,5	13,5	13,5	13,5	
Номинальное давление сжиженного нефтяного газа	мбар	28-30/37	28-30/37	28-30/37	28-30/37	
Гидравлические соединения						
Вход-выход отопления	Ф	3/4"	3/4"	3/4"	3/4"	
Вход-выход ГВС	Ф	1/2"	1/2"	1/2"	1/2"	
Вход газа	Ф	3/4"	3/4"	3/4"	3/4"	
Размеры и вес котла						
Высота	мм	740	740	740	740	
Ширина	мм	400	450	400	400	
Глубина	мм	332	332	332	332	
Вес котла	кг	29-30	32	33-34	36	
Характеристики вентилятора						
Расход дымовых газов	нм ³ /ч	46,191	58,815	45,191	53,496	
Расход воздуха	нм ³ /ч	43,514	55,616	42,554	50,438	
Остаточный напор для коаксиальных элементов длиной 0,85 м	мбар	-	-	0,2	0,2	
Остаточный напор котла без элементов	мбар	-	-	0,35	0,35	
Диаметр	мм	130	140			
Коаксиальные элементы дымоудаления и воздухозабора						
Диаметр	мм	-	-	60-100	60-100	
Максимальная длина	м	-	-	4,25(3,30**)	3,40	
Потери на колене 90°/45°	м	-	-	0,85/0,5	0,85/0,5	
Отверстие при проходе через стену (диаметр)	мм	-	-	105	105	
Элементы для раздельного дымоудаления и воздухозабора						
Диаметр	мм	-	-	80	80	
Максимальная длина	м	-	-	20+20	14,5+14,5	
Потери при колене 90°/45°	м	-	-	0,8/0,5	0,8/0,5	
Величина выбросов загрязняющих веществ при максимальной и минимальной мощности для природного газа***						
Максимум	СО менее чем	р.р.м.	90	110	100	80
	СО2	°/	6,90	6,45	6,95	6,80
	NOx менее чем	р.р.м.	160	170	140	140
	Δt дымовых газов	°C	112	110	127	140
Минимум	СО менее чем	р.р.м.	80	80	130	150
	СО2	%	2,80	2,35	2,60	2,60
	NOx менее чем	р.р.м.	120	110	110	110
	Δt дымовых газов	°C	77	67	98	105

** Mynute C.S.I. DGT: только для монтажа в системах типа C22.

*** Mynute C.A.I. DGT: проверка выполнена для Ф130 (24кВт) и Ф140 (28кВт), длина 0,5 м, температура 80-60 °C.

*** Mynute C.S.I. DGT: проверка выполнена для Ф80 (0,5 воздух+0,5 дымовые газы) раздельные элементы – колена 90° - температуры воды 80-60°C – фланец дымовых газов (Ф42, 24кВт; Ф43, 28кВт).

ПАРАМЕТРЫ		Газ метан	Сжиженный газ	
			Бутан	Пропан
Число Wobbe (при 15°C - 1013 мбар)	МДж/м ³	45,67	80,58	70,69
Низшая теплотворная способность	МДж/м ³	34,02	116,09	88
Минимальное давление газа при котором котел выдает заявленную мощность	мбар (мм. вод. ст.)	13,5 (137,7)	28-30 (285,5-305,9)	37 (377,3)
Mynute DGT 24 C.A.I.				
Основная горелка: 12форсунок	Ф мм	1,35	0,77	0,77
Максимальный расход газа в режиме отопления	м ³ /ч кг/ч	2,82	2,10	2,07
Максимальный расход газа в режиме ГВС	м ³ /ч кг/ч	2,82	2,10	2,07
Минимальный расход газа в режиме отопления	м ³ /ч кг/ч	1,10	0,82	0,81
Минимальный расход газа в режиме ГВС	м ³ /ч кг/ч	1,10	0,82	0,81
Максимальное давление после газового клапана в режиме отопления	мбар мм вод.ст	10,10 103	28,0 286	36,0 367
Максимальное давление после газового клапана в режиме ГВС	мбар мм вод.ст	10,10 103	28,0 286	36,0 367
Минимальное давление после газового клапана в режиме отопления	мбар мм вод.ст	1,7 17	4,7 48	6,1 62
Минимальное давление после газового клапана в режиме ГВС	мбар мм вод.ст	1,7 17	4,7 48	6,1 62
Mynute DGT 28 C.A.I.				
Основная горелка: 14 форсунок	Ф мм	1,35	0,77	0,77
Максимальный расход газа в режиме отопления	м ³ /ч кг/ч	3,37	2,51	2,48
Максимальный расход газа в режиме ГВС	м ³ /ч кг/ч	3,37	2,51	2,48
Минимальный расход газа в режиме отопления	м ³ /ч кг/ч	1,13	0,84	0,83
Минимальный расход газа в режиме ГВС	м ³ /ч кг/ч	1,13	0,84	0,83
Максимальное давление после газового клапана в режиме отопления	мбар мм вод.ст	10,40 106	28 286	36 367
Максимальное давление после газового клапана в режиме ГВС	мбар мм вод.ст	10,40 106	28 286	36 367
Минимальное давление после газового клапана в режиме отопления	мбар мм вод.ст	1,4 14	3,8 39	4,8 49
Минимальное давление после газового клапана в режиме ГВС	мбар мм вод.ст	1,4 14	3,8 39	4,8 49
Mynute DGT 24 C.S.I.				
Основная горелка: 12форсунок	Ф мм	1,35	0,77	0,77
Максимальный расход газа в режиме отопления	м ³ /ч кг/ч	2,78	2,07	2,04
Максимальный расход газа в режиме ГВС	м ³ /ч кг/ч	2,78	2,07	2,04
Минимальный расход газа в режиме отопления	м ³ /ч кг/ч	1,18	0,88	0,87
Минимальный расход газа в режиме ГВС	м ³ /ч кг/ч	1,04	0,77	0,76
Максимальное давление после газового клапана в режиме отопления	мбар мм вод.ст	10,10 103	28,0 285,52	36,0 367,10
Максимальное давление после газового клапана в режиме ГВС	мбар мм вод.ст	10,10 103	28,0 285,52	36,0 367,10
Минимальное давление после газового клапана в режиме отопления	мбар мм вод.ст	1,90 19,37	5,6 57,10	7,3 74,44
Минимальное давление после газового клапана в режиме ГВС	мбар мм вод.ст	1,50 15,30	4,4 44,87	5,5 56,08
Mynute DGT 28 C.S.I.				
Основная горелка: 14 форсунок	Ф мм	1,35	0,77	0,77
Максимальный расход газа в режиме отопления	м ³ /ч кг/ч	3,28	2,44	2,41
Максимальный расход газа в режиме ГВС	м ³ /ч кг/ч	3,28	2,44	2,41
Минимальный расход газа в режиме отопления	м ³ /ч кг/ч	1,34	1,00	0,99
Минимальный расход газа в режиме ГВС	м ³ /ч кг/ч	1,11	0,83	0,82
Максимальное давление после газового клапана в режиме отопления	мбар мм вод.ст	11,3 115,23	28,0 285,52	36,0 367,10
Максимальное давление после газового клапана в режиме ГВС	мбар мм вод.ст	11,3 115,23	28,0 285,52	36,0 367,10
Минимальное давление после газового клапана в режиме отопления	мбар мм вод.ст	2,25 22,94	5,2 53,03	6,8 69,34
Минимальное давление после газового клапана в режиме ГВС	мбар мм вод.ст	1,6 16,32	3,6 36,71	4,8 48,95



2.6 Термостат дымовых газов (только для Mynute DGT CAI)

В котле установлен термостат дымовых газов (9), который аварийно отключает котел в случае неисправности системы дымоудаления.

Для того чтобы снова включить котел, установите переключатель режимов работы в положение "OFF RESET", подождите несколько секунд, затем переведите переключатель режимов работы в нужное положение.

Если данная неполадка повторяется, вызовите квалифицированного специалиста из техобслуживающей организации.

Термостат дымовых газов ни в коем случае **нельзя отключать**.

В случае замены данного устройства необходимо использовать только оригинальные запчасти.

рис. 2.4

2.7 Комплектация

Котел поставляется в картонной упаковке. Для распаковки котла выполните следующую последовательность действий:

- положите котел на землю на самую длинную сторону
- разрежьте скотч, которым заклеен верхний шов
- раскройте картонную коробку
- разрежьте коробку вдоль кромок, как показывает надпись, отпечатанная на упаковке.

В упаковке содержится:

- газовый кран
- крепежный кронштейн
- шаблон для разметки крепежных отверстий и мест подводки коммуникаций
- кронштейн для подводки коммуникаций
- штуцер для подключения к системе ГВС – 2 шт. (один с краном подпитки)
- штуцер для подключения к системе отопления – 2 шт.
- инструкция по монтажу и эксплуатации

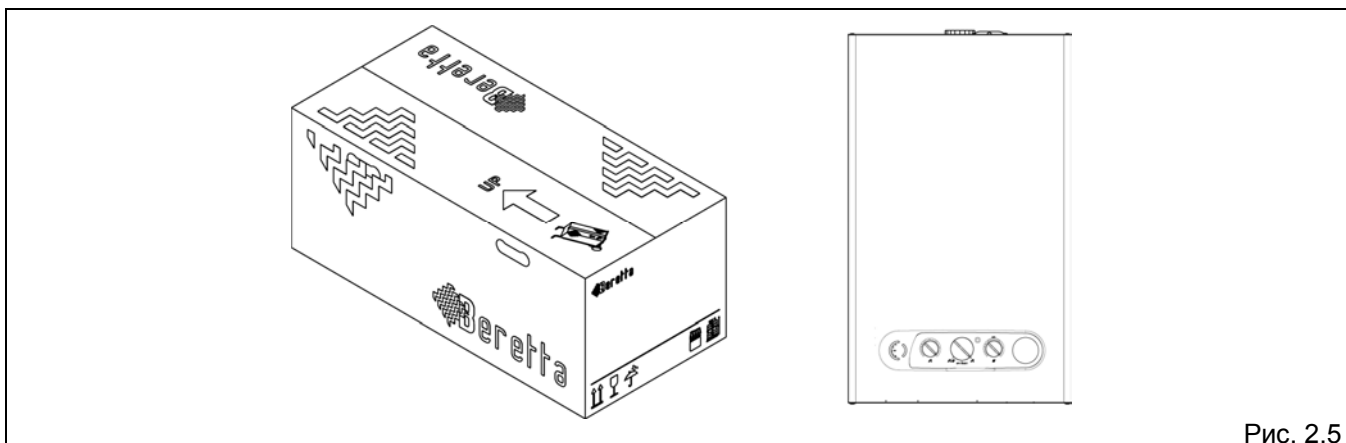


Рис. 2.5

2.8 Габаритные и присоединительные размеры

MYNUTE DGT 24-28 CAI

	A	B
24 C.A.I.	400	180
28 C.A.I.	450	205

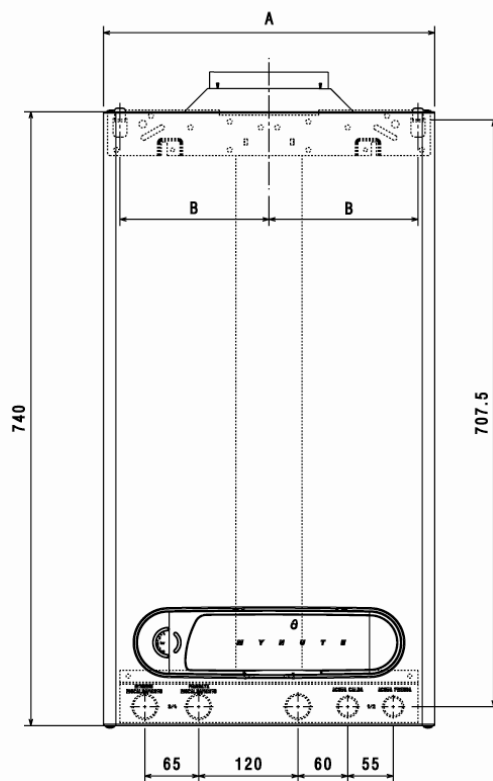
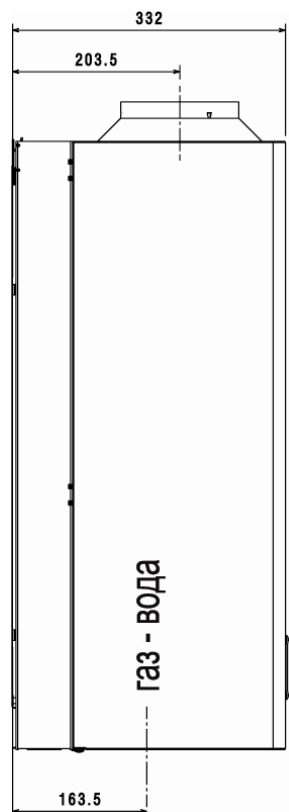


Рис. 2.6

MYNUTE DGT 24-28 CSI

	A	B
24 C.S.I.	400	180
28 C.S.I.	450	205

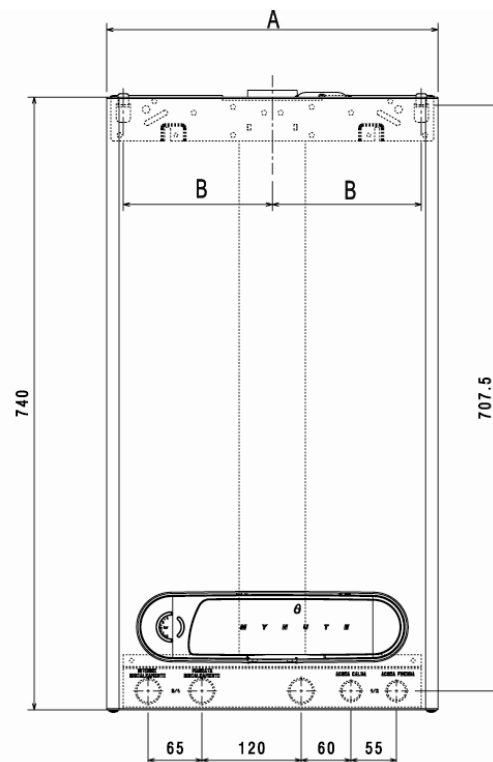
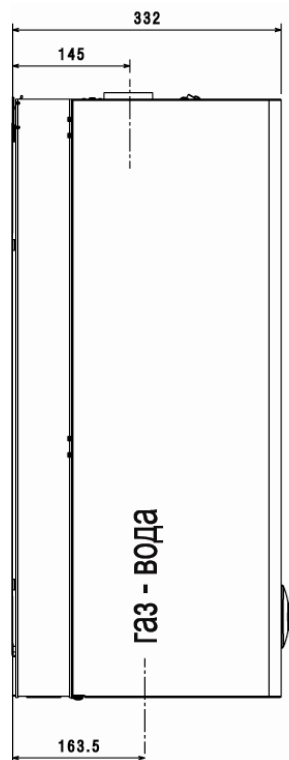
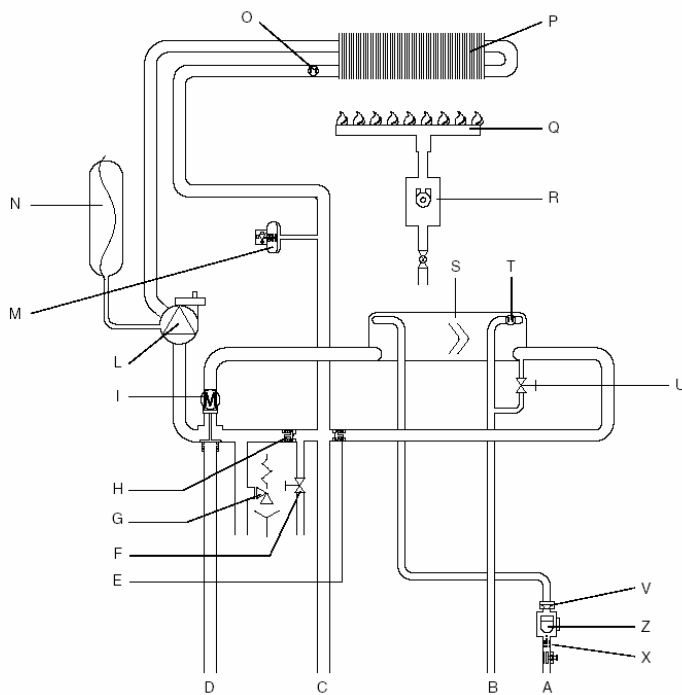


Рис. 2.7

2.9 Гидравлическая схема



A	Вход сантехнической воды
B	Выход сантехнической воды
C	Прямой трубопровод системы отопления
D	Обратный трубопровод системы отопления
E	Обратный клапан
F	Вентиль для слива
G	Предохранительный клапан
H	Автоматический бай-пас
I	Трехходовой клапан
L	Циркуляционный насос
M	Гидравлический прессостат
N	Расширительный бак
O	Датчик NTC первичного контура
P	Теплообменник контура отопления
Q	Горелка
R	Газовый клапан
S	Теплообменник ГВС
T	Датчик NTC ГВС
U	Кран подпитки
V	Ограничитель протока
Z	Реле протока
X	Фильтр

Рис. 2.8

Остаточный напор циркуляционного насоса

График зависимости остаточного напора в системе отопления от производительности приведен на рис 2.9.

Подбор диаметров трубопроводов в системе отопления должен производиться с учетом значения остаточного напора.

Необходимо учитывать то, что котел будет работать правильно в том случае, если через теплообменник будет циркулировать достаточное количество воды.

Для этой цели в котле имеется автоматический бай-пас, который обеспечивает нужный уровень расхода воды, проходящей через теплообменник системы отопления, при любых рабочих условиях.

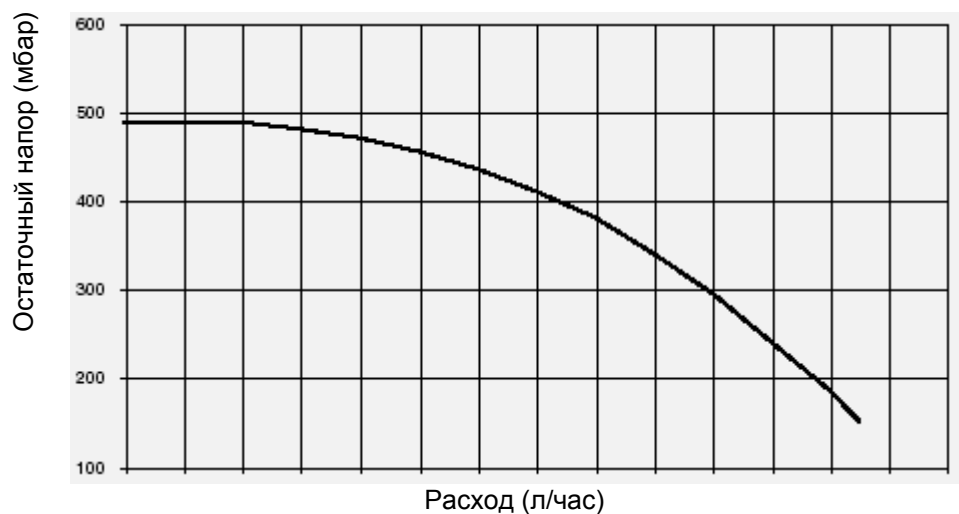
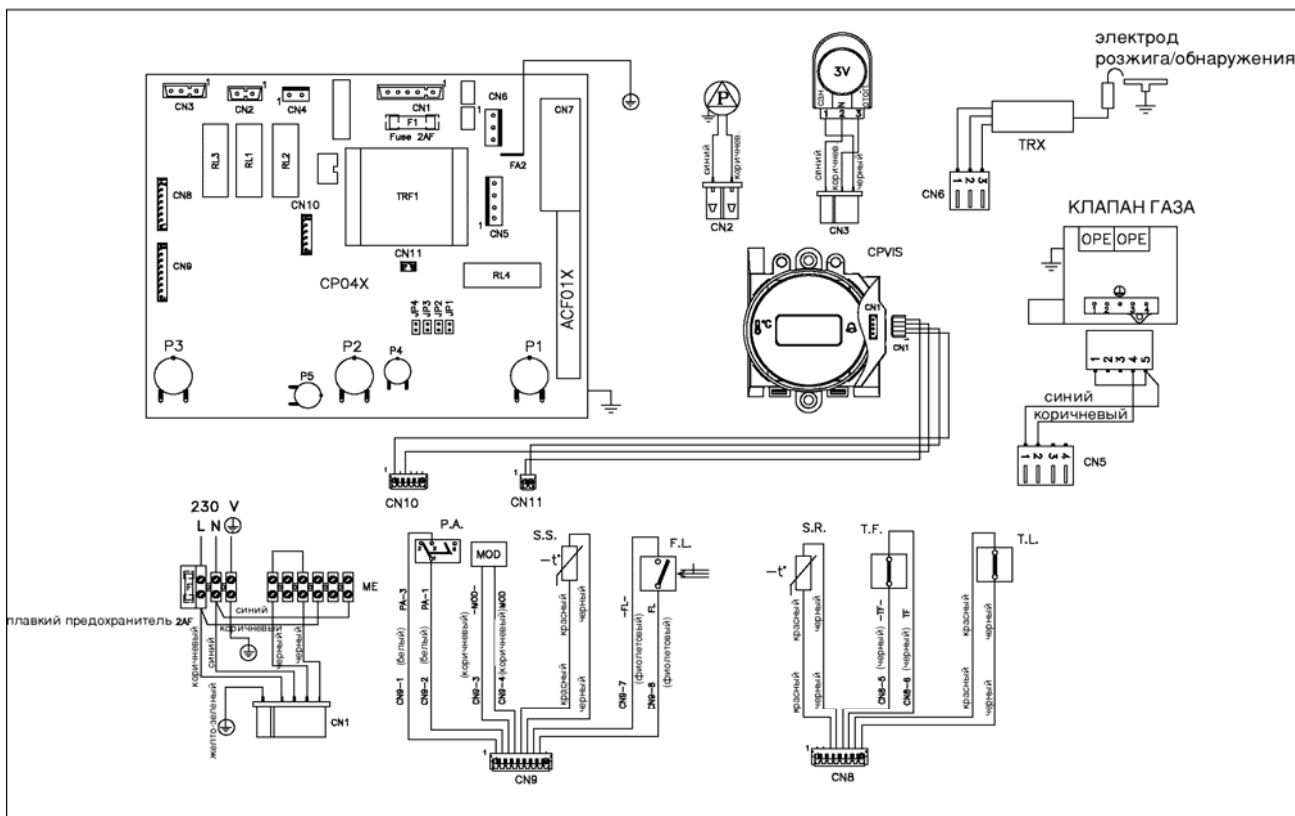


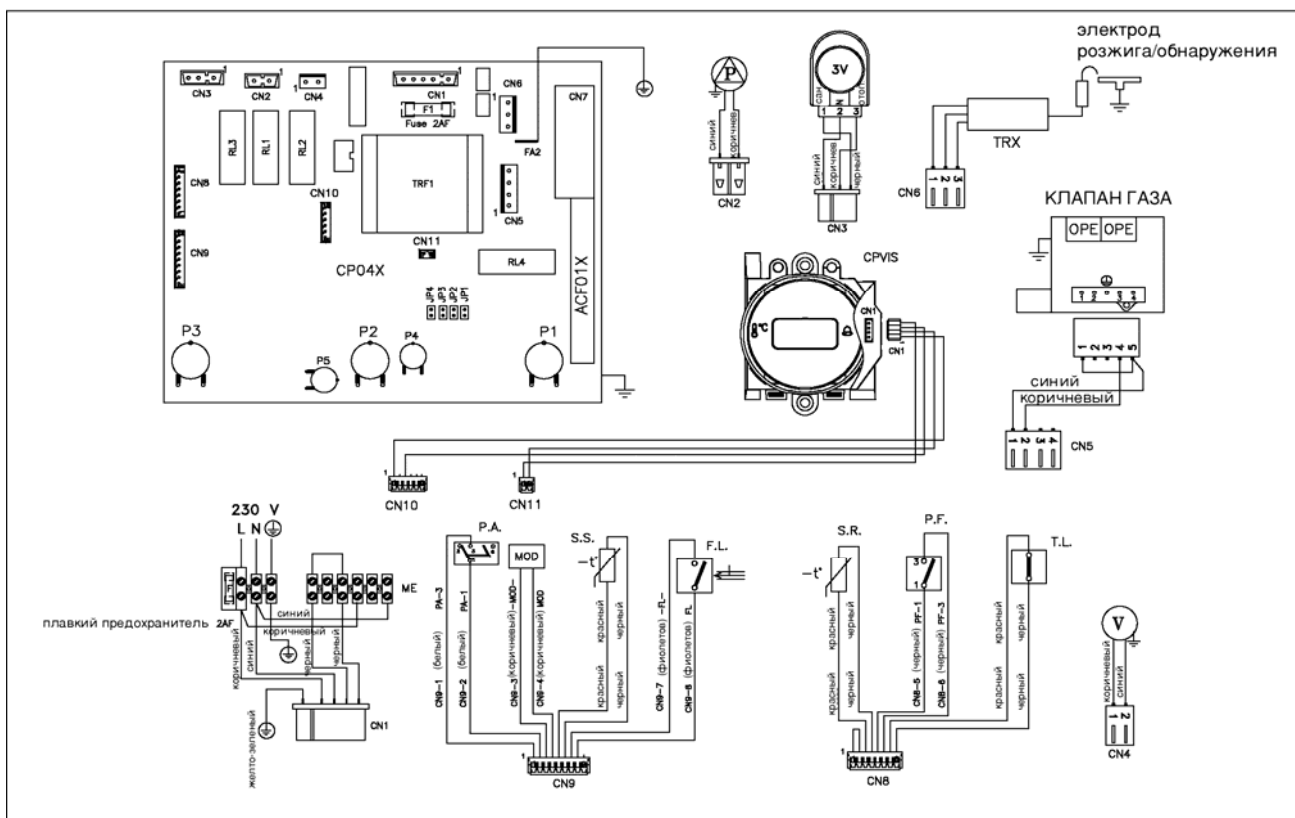
Рис. 2.9

2.10 Принципиальная электрическая схема

MYNUTE C.A.I. DGT e



MYNUTE C.S.I. DGT e



ОБОЗНАЧЕНИЯ НА ЭЛЕКТРИЧЕСКОЙ СХЕМЕ (С.А.І. – С.С.І.)

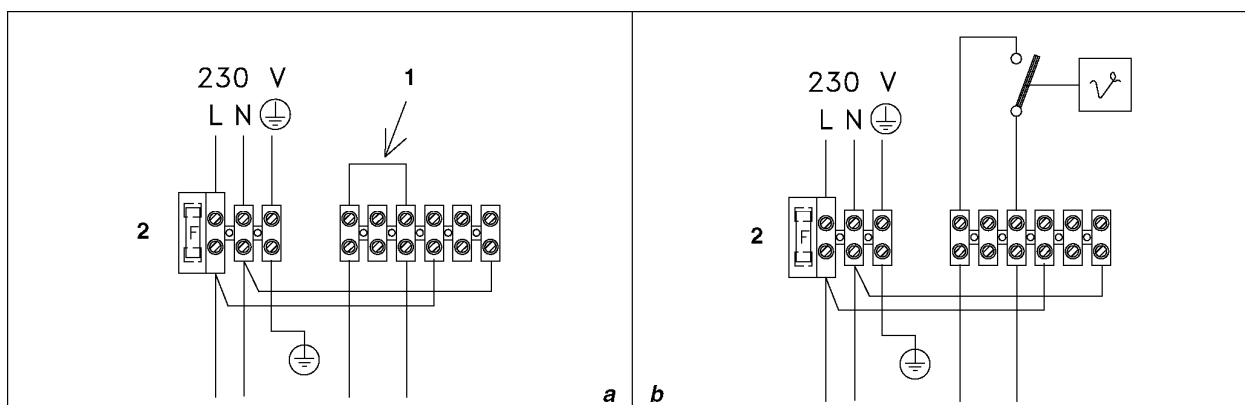
РЕКОМЕНДУЕТСЯ СОБЛЮДАТЬ ПОЛЯРНСТЬ L-N

ЦВЕТА

Bl	Синий	Ma	Коричневый	Ne	Черный	Ro	Красный
Bi	белый	Vi	Фиолетовый	Gi	Желтый	V	Зеленый

P1	Потенциометр для регулирования температуры в системе ГВС	F	Внешний плавкий предохранитель 2 А
P2	Потенциометр для регулирования температуры в системе отопления	F1	Плавкий предохранитель 2 А
P3	Переключатель OFF – лето - зима – режим газоанализа	E.A./R.	Электрод розжига/обнаружения пламени
P4	Потенциометр для установки минимальной мощности в режиме отопления (только для модели С.С.І.)	RL1	Реле управления насосом
P5	Потенциометр для установки максимальной мощности в режиме отопления (если установлен)	RL2	Реле управления вентилятором (только для модели С.С.І.)
T.A.	Термостат температуры в помещении	RL3	Трехходовой клапан
T.F.	Термостат дымовых газов (только для модели С.А.І.)	RL4	Реле, дающее разрешающий сигнал на розжиг
P.F.	Прессостат дымоудаления (только для модели С.С.І.)	LED	Зеленый световой индикатор – включено электрическое питание Красный световой индикатор – сигнализация о неисправности Мигает оранжевый индикатор – включена функция газоанализа
T.L.	Предельный термостат	MOD	Модулятор
P.A.	Гидравлический прессостат	P	Насос
FL	Реле протока	V	Вентилятор
S.R.	Датчик NTC температуры в системе отопления	3V	Серводвигатель 3-х ходового клапана
S.S.	Датчик NTC системы ГВС	CP04X	Плата управления
JP1	Переключатель для выбора режима «только отопление»	TRF1	Трансформатор
JP2	Переключатель для обнуления таймера системы отопления	OPE	Соленоид газового клапана
JP3	Переключатель для переключения с природного на сжиженный нефтяной газ	CN1-CN11	Соединительные разъемы
JP4	Переключатель для снятия ограничения по температуре в системе ГВС	ACF01X	Модуль розжига и контроля пламени
		TRX	Дистанционный трансформатор розжига
		ME	Клеммная колодка для подключения внешних устройств
		CPVIS	Цифровой дисплей

2.11 Подключение термостата температуры в помещении



a. Обычное подключение.

- 1 – Переключатель термостата температуры в помещении
- 2 – плавкий предохранитель 2 А

b. Термостат температуры в помещении подключается, как показано на схеме. Сначала необходимо снять переключатель на клеммной колодке с 6 контактами. Контакты термостата температуры в помещении должны быть рассчитаны на V=230 Вольт

- 2 – плавкий предохранитель 2 А

3 МОНТАЖ

3.1 Правила установки

Монтаж должен осуществляться квалифицированным специалистом прошедшим обучение по данному оборудованию. Необходимо учитывать требования соответствующих СНиПов и Правил при установке данного оборудования.

РАСПОЛОЖЕНИЕ

Котлы **Mynute DGT 24-28 CAI** необходимо размещать в помещениях оборудованных системой вентиляции обеспечивающей поступление необходимого для горения и воздухообмена количества воздуха.

Естественный приток воздуха может быть организован следующим образом:

- Через фиксированные отверстия в наружных стенах помещения, где необходимо обеспечить вентиляцию. Эти отверстия должны быть расположены таким образом, чтобы их нельзя было чем-либо закрыть, как внутри, так и снаружи. Они должны быть защищены металлической сеткой или решеткой, но так чтобы не уменьшалось полезное сечение. Они должны быть также расположены невысоко над уровнем пола и не должны мешать устройствам безопасности, контролирующим выход дымовых газов.

Воздух для вентиляции должен забираться непосредственно снаружи, вдали от источников загрязнения.

Допустима также косвенная вентиляция, состоящая в том, что воздух берется из помещений, прилегающих к вентилируемому помещению.

Котлы **Mynute DGT 24-28 CSI** при функционировании не используют воздух из помещения, в котором они установлены. Поэтому к помещениям, где установлены котлы, не предъявляются требования по дополнительной вентиляции. Для данного типа котлов возможны различные конфигурации отвода дымовых газов и забор воздуха: C12, C22, C32, C42, C52, C82.(см. стр. 17)

МИНИМАЛЬНЫЕ РАССТОЯНИЯ

Для того чтобы можно было получить доступ внутрь котла для проведения планового технического обслуживания, при монтаже необходимо оставить минимальные расстояния до стен и предметов.

Для правильной установки котла необходимо учитывать, что:

- его нельзя устанавливать над плитой или другим оборудованием для приготовления пищи
- запрещено хранить горючие вещества в помещении, где установлен котел
- если стена чувствительна к теплу (например, деревянная стена), ее необходимо защитить соответствующей теплоизоляцией.

ВАЖНЫЕ ЗАМЕЧАНИЯ

Данный котел предназначен для закрытых систем отопления с принудительной циркуляцией. Для обеспечения длительной и эффективной работы котла и системы отопления рекомендуется выполнять разводку системы отопления из металлопластиковой или медной трубы. На входе воды из системы отопления в котел необходимо установить механический фильтр.

В качестве приборов отопления предпочтительно использовать панельные радиаторы. Не рекомендуется использовать чугунные радиаторы в сочетании со стальной трубой.

Перед монтажом котла следует тщательно промыть все трубопроводы системы отопления, для того чтобы удалить оттуда все посторонние частицы, которые могут отрицательно сказаться на работе котла.

В качестве теплоносителя в системе отопления рекомендуется использовать воду. Качество используемой в системе отопления и ГВС воды должно соответствовать следующим параметрам:

<i>Водородный показатель PH</i>	<i>6-8</i>
<i>Жесткость общая</i>	<i>не более 4 мг-экв/л</i>
<i>Содержание железа</i>	<i>не более 0,3 мг/л</i>

Если жесткость исходной воды превышает 4 мг-экв/л необходимо установить на входе воды в котел полифосфатный дозатор, который обрабатывает поступающую в котел воду, защищая теплообменное оборудование котла от отложения солей жесткости. Полифосфатный дозатор не входит в стандартную комплектацию котла и поставляется по отдельному заказу.

Если жесткость исходной воды превышает 9 мг-экв/л следует использовать более мощные установки для умягчения воды.

Под предохранительным сбросным клапаном установите воронку для сбора воды и дренажный трубопровод на случай утечек воды при избыточном давлении в системе отопления. На контуре ГВС нет необходимости устанавливать предохранительный клапан, но надо быть уверенным, что давление в водопроводе не превышает 6 бар. В противном случае установите редуктор

Перед первым розжигом котла удостоверьтесь, что котел настроен на тот тип газа, который подается по газопроводу.

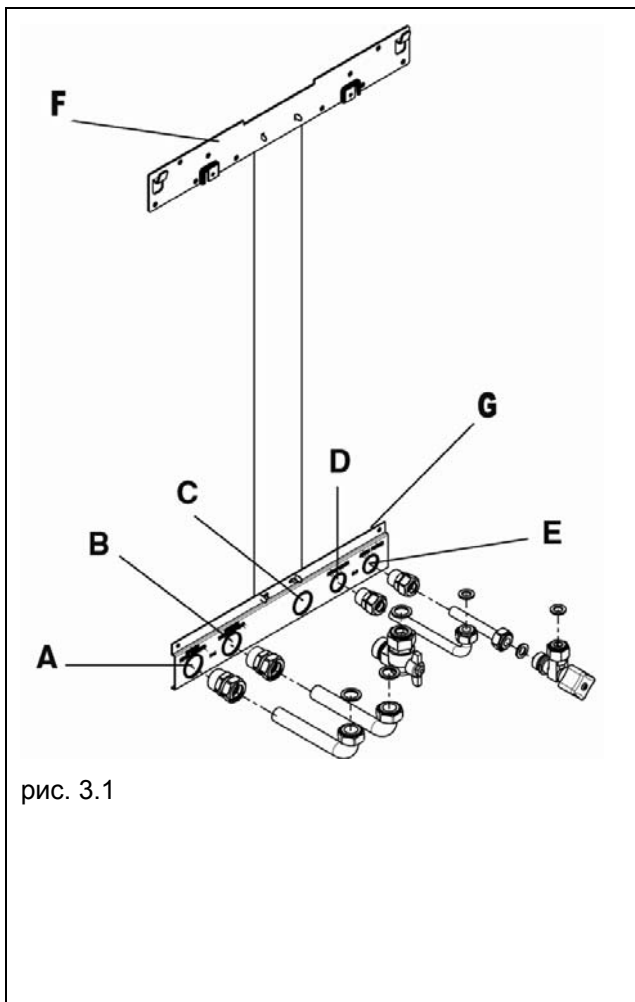


рис. 3.1

3.2 Крепление котла к стене и гидравлические соединения

В комплект поставки котла входит крепежная пластина и шаблон для подготовки к монтажу (рис. 3.1).

Инструкции по монтажу:

- Прикрепите к стене крепежную пластину (F) и шаблон (G), используйте уровень, чтобы закрепить их строго горизонтально.
- Разметьте 4 отверстия (диаметром 6 мм) для крепления крепежной пластины (F) и 2 отверстия (диаметром 4 мм) для крепления монтажного шаблона (G).
- Еще раз проверьте правильность всех размеров, после чего просверлите отверстия, указанного выше размера.
- Закрепите крепежную планку на стене с помощью специальных анкерных винтов.
- Выполните гидравлические соединения.

A обратный трубопровод отопления	¾ дюйма
B прямой трубопровод отопления	¾ дюйма
C присоединение газа	¾ дюйма
D выход ГВС	½ дюйма
E вход ГВС	½ дюйма

3.3 Электрическое подключение

Соединение с сетью электропитания должно осуществляться через отдельный автоматический выключатель с зазором контактов не менее 3 мм.

Котел работает на переменном токе 230 Вольт 50 Герц.

Потребляемая электрическая мощность котла составляет :

- 85 Вт (Mynute DGT 24-28 CAI)
- 125 Вт (Mynute DGT 24-28 CSI)

При подключении необходимо выполнить надежное заземление, в соответствии с действующими нормативами.

Обязательно соблюдайте полярность (фазы – нейтрали) (L – N).

⚠ Провод заземления должен быть на пару сантиметров длиннее остальных проводов.

Запрещается использовать в качестве заземления электроприборов трубопроводы газа и/или воды.

Производитель не может нести ответственность за вероятный ущерб, который может быть вызван отсутствием заземления котла.

Если вам необходимо заменить провод электропитания, используйте провод типа 3 x 0,75 мм², максимальный внешний диаметр 7 мм.

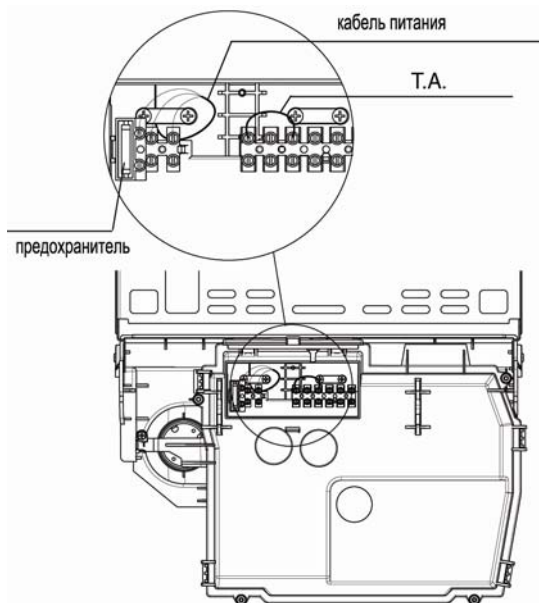


рис. 3.2

3.4 Подключение газа

Перед тем как подключать котел к газовой сети, убедитесь в том, что:

- соблюдены действующие стандарты
- тип газа соответствует тому, на который рассчитан котел
- газопровод очищен от грязи.

Во избежание лишних потерь давления, подводку газа необходимо выполнять жесткой подводкой диаметром не менее $\frac{3}{4}$ ".

Рекомендуем установить на газопровод фильтр соответствующего размера, если в газопроводе содержатся посторонние частицы.

По окончании монтажа проверьте герметичность соединений, как предусмотрено действующими стандартами монтажа.

3.5 Удаление продуктов сгорания и забор воздуха

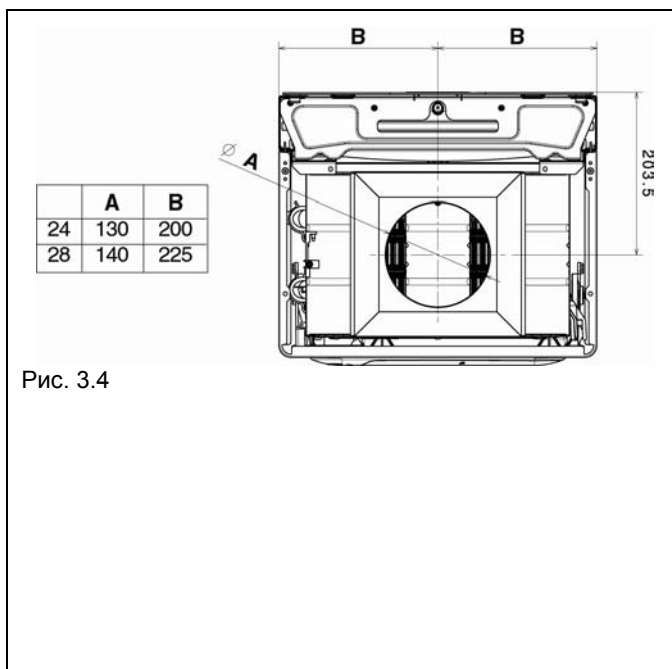
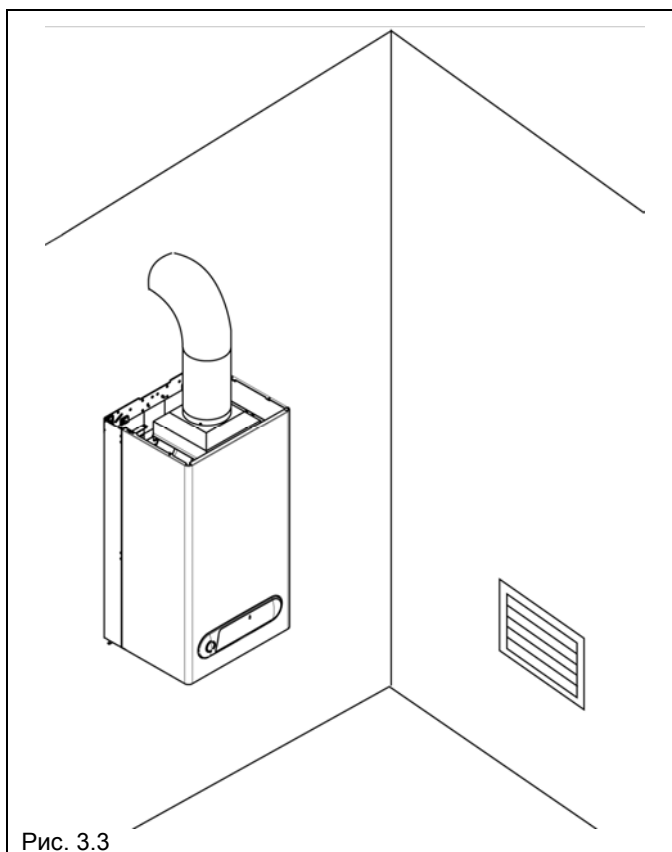
Муните DGT 24-28 CAI (открытая камера сгорания)

Дымоход и патрубок для присоединения к дымоходу должны соответствовать местным и государственным стандартам и предписаниям.

Дымоход должен обязательно быть жестким, соединения между элементами дымохода должны быть герметичными, устойчивыми к температуре и к механическим воздействиям.

- ⚠ Неизолированные дымоходы являются потенциальными источниками опасности.
- ⚠ Отверстия для прохода участвующего в горении воздуха и для вентиляции помещения должны соответствовать техническим стандартам.
- ⚠ Запрещается закрывать или уменьшать размер вентиляционных отверстий в том помещении, где установлен котел.

На рисунке 3.4 показан вид котла сверху и даны базовые размеры, определяющие, где находится центр отверстия для выхода дымовых газов по отношению к крепежному кронштейну котла.



Мynute DGT 24-28 CSI (закрытая камера сгорания)

Котел должен быть соединен с коаксиальными или отдельными дымоходами для отвода дымовых газов и воздуховодами для подачи воздуха, которые должны быть выведены наружу через крышу или наружную стену (смотри рисунок).

Эффективная и безопасная работа котла гарантируется только в случае использования оригинальных дымоходов и воздуховодов, предназначенных для котлов с закрытой камерой сгорания и принудительной тягой. Данное оборудование не входит в стандартную комплектацию и поставляется по отдельному заказу. При установке дымоходов и воздуховодов убедитесь, что все соединения осуществлены правильно, в соответствии с прилагаемой инструкцией. К одному коллективному дымоходу допускается подключение нескольких котлов при условии, что все они имеют герметичную камеру сгорания.

ВОЗМОЖНЫЕ КОНФИГУРАЦИИ ДЫМОХОДА

- C12** Выход дымовых газов через коаксиальные дымоходы/воздуховоды. Дымоходы и воздуховоды могут быть сдвоенными, но выходы должны быть коаксиальными или расположены достаточно близко, чтобы находится в одинаковых ветровых условиях.
- C22** Коаксиальный выход в общий дымоход (забор воздуха и вывод дымовых газов в один и тот же коаксиальный дымоход).
- C32** Коаксиальный вывод на крышу. Выводы как в C12
- C42** Вывод дымовых газов и забор воздуха из общих отдельных дымоходов/воздуховодов, которые подвержены одинаковым ветровым условиям.
- C52** Вывод дымовых газов и забор воздуха разделены и выходят из стены или на крышу, но в любом случае в тех зонах, в которых давление отличается.
- C82** Вывод дымовых газов в отдельный или общий дымоход, а забор воздуха через стену.

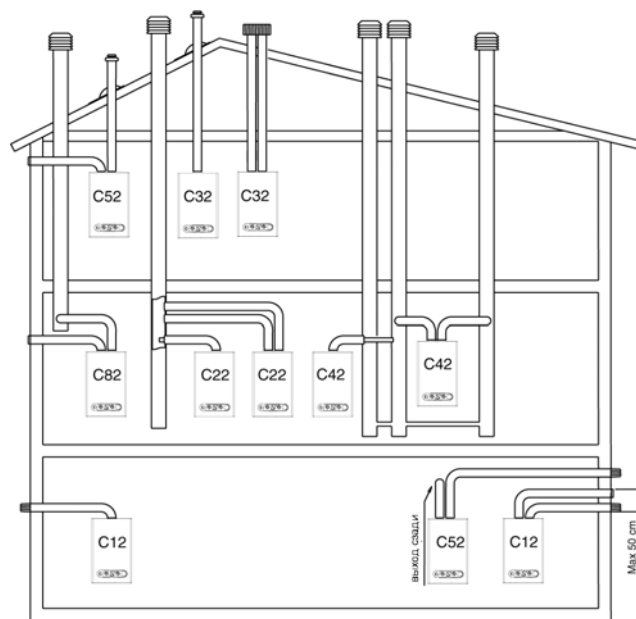


рис 3.5

КОАКСИАЛЬНЫЕ ДЫМОХОДЫ/ВОЗДУХОВОДЫ

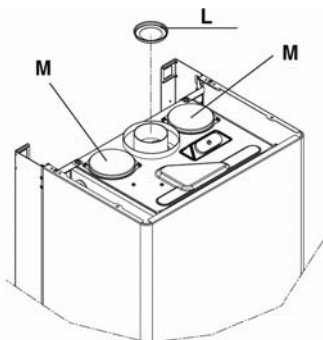
Котел поставляется подготовленным к присоединению к коаксиальным дымоходам/воздуховодам. Отверстие (M) для забора воздуха (рис. 3.6) закрыто.

Коаксиальные дымоходы/воздуховоды могут быть размещены произвольно относительно котла. При этом необходимо соблюдать ограничения по максимальной длине, приведенные в таблице.

При монтаже дымоходов/воздуховодов руководствуйтесь инструкциями, поставляемыми вместе с ними.

На рисунке 3.6 показаны базовые расстояния, необходимые для прокладки через стену коаксиального дымохода/воздуховода. Расстояния отмеряются от крепежного кронштейна котла.

В зависимости от полученной длины дымоходов/воздуховодов, необходимо установить фланец, выбрав один из тех, которые установлены в котле (смотри приведенную далее таблицу).



24 C.S.I.

Длина дымоходов (m)	Фланец (L) дымовых газов	Потери напора на отводах (m)	
		45°	90°
До 0,85	Диаметр 42	0,5	0,85
От 0,85 до 2	Диаметр 44 (**)		
От 2 до 3	Диаметр 46		
От 3 до 4,25 (*)	Не установлен		

(*) 3,30 для установок типа C22 (***) установлен на котле

28 C.S.I.

Длина дымоходов (m)	Фланец (L) дымовых газов	Потери напора на отводах (m)	
		45°	90°
До 0,85	Диаметр 43	0,5	0,85
От 0,85 до 1,70	Диаметр 45 (**)		
От 1,70 до 2,70	Диаметр 47		
От 2,70 до 3,40 (*)	Не установлен		

(*) 3,40 для установок типа C22 (***) установлен на котле

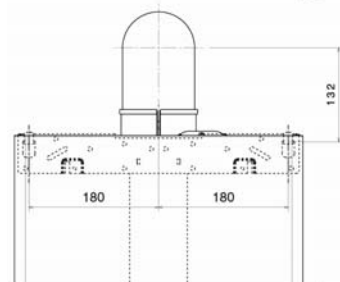


рис 3.6

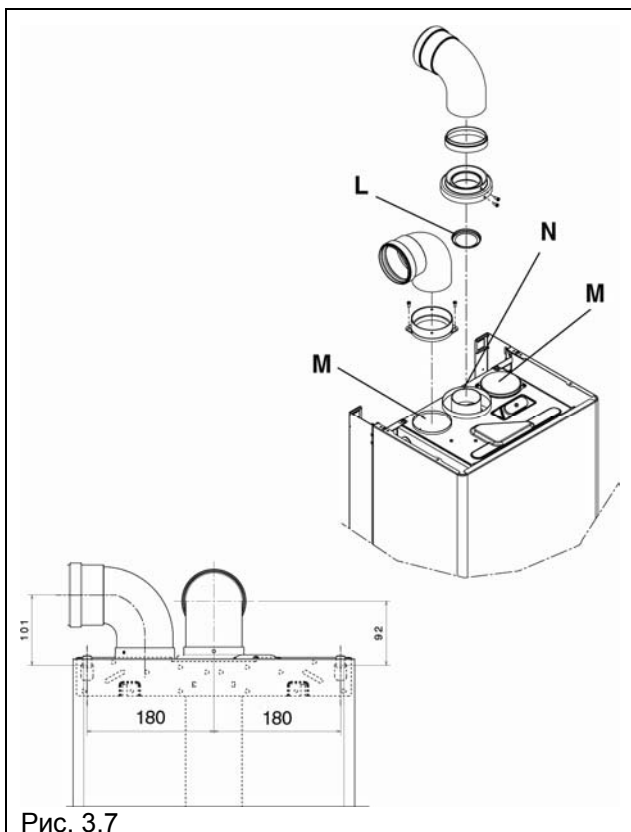


Рис. 3.7

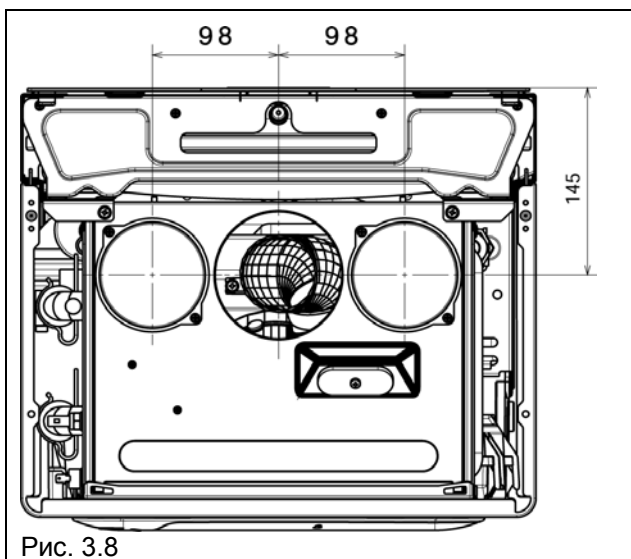


Рис. 3.8

РАЗДЕЛЬНЫЕ ДЫМОХОДЫ

Раздельные дымоходы можно расположить произвольно относительно котла. Дымоотвод для выхода продуктов горения (N) показан на рисунке 3.7.

Воздуховод для забора участвующего в горении воздуха можно присоединить к входу (M), но предварительно необходимо снять заглушку, которая крепится винтами.

Фланец дымовых газов (L) можно при необходимости снять с помощью отвертки, действуя ею как рычагом.

На рис 3.7 показаны базовые расстояния, необходимые для прокладки через стену раздельных дымоходов и воздуховодов. Расстояния отмеряются от крепежного кронштейна котла.

В таблице указаны максимально допустимые прямолинейные длины.

24 C.S.I.

Длина дымоходов (м)	Фланец (L) дымовых газов	Потери напора на отводах (м)	
		45°	90°
3,5+3,5	Диаметр 42	0,5	0,85
>3,5+3,5-9,5+9,5	Диаметр 44 (**)		
>9,5+9,5-14+14	Диаметр 46		
>14+14-20+20	Не установлен		

(**) установлен на котле

28 C.S.I.

Длина дымоходов (м)	Фланец (L) дымовых газов	Потери напора на отводах (м)	
		45°	90°
3+3	Диаметр 43	0,5	0,85
>3+3 - 7+7	Диаметр 45(**)		
>7+7 - 11,5+11,5	Диаметр 47		
>11,5+11,5-14,5+14,5	Не установлен		

(**) установлен на котле

В зависимости от получившейся длины дымоходов и воздуховодов, необходимо установить фланец, выбрав один из тех, которые установлены в котле (смотри приведенную таблицу).

На рисунке 3.8 показан вид котла сверху и даны базовые размеры, определяющие, где находится центр отверстия для выхода дымовых газов и центр отверстия для подачи воздуха по отношению к крепежному кронштейну котла.

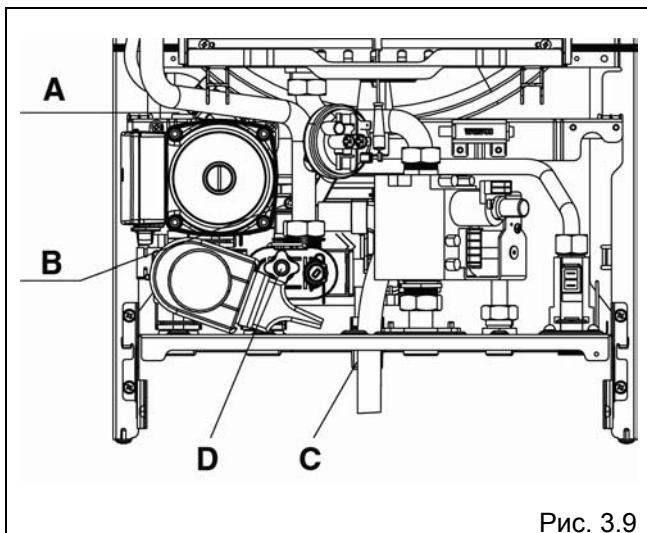


Рис. 3.9

3.6 Заполнение системы отопления

После присоединения системы отопления и ГВС к котлу можно начинать заполнение котла водой. Данную операцию необходимо выполнять при остывшей системе. Для этого выполните следующую последовательность действий:

- открутите на два или три оборота пробку автовоздушника (А) рис 3.9
- убедитесь в том, что вентиль на входе холодной воды открыт
- откройте кран подпитки (С) до тех пор, пока давление на манометре не достигнет приблизительно 1 бар (рис 3.10).

По окончании заливки воды закройте кран подпитки.

На котле имеется автоматический воздухоотделитель, поэтому не требуется выполнять никаких ручных операций по выпуску воздуха из системы отопления.

Горелка разжигается только в том случае, если завершен этап выпуска воздуха.

3.7 Слив воды из системы отопления

Для слива воды из системы отопления, действуйте следующим образом:

- отключите котел
- ослабьте клапан слива воды из котла (D)
- слейте воду из самых нижних точек системы отопления.

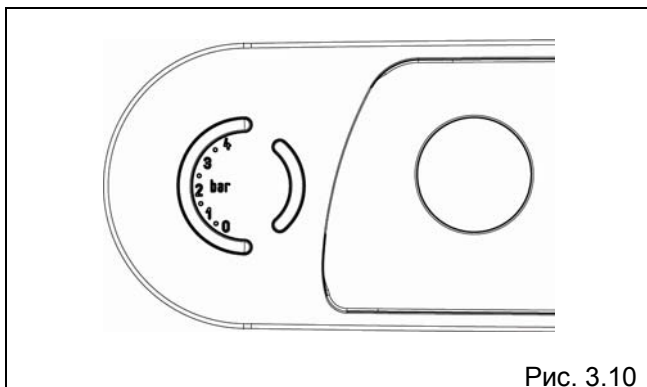


Рис. 3.10

3.8 Слив воды из системы ГВС

Если существует опасность замерзания, необходимо слить воду из контура ГВС, для чего выполните следующую последовательность действий:

- закройте главный вентиль на водопроводной сети
- откройте все краны с горячей и холодной водой
- слейте воду из самых нижних точек системы.

ВНИМАНИЕ!

Слив из предохранительного клапана (В) рис 3.9 должен быть соединен с канализацией.

Производитель не несет ответственности за вероятные затопления, вызванные срабатыванием предохранительного клапана.

4 РОЗЖИГ И РАБОТА

4.1 Предварительные проверки

Первый розжиг должен осуществляться обученным работе с данным оборудованием специалистом.

Перед тем как запустить котел, проверьте следующее:

- параметры питающих коммуникаций (электричество, вода, газ) соответствуют данным, приведенным на таблице;
- трубопроводы, которые отходят от котла, защищены теплоизоляцией;
- системы дымоудаления и воздухозабора работают должным образом;
- в том случае, если котел устанавливается между шкафами или внутри них, должны быть обеспечены минимальные расстояния до ближайших предметов (не менее 30 мм) для проведения нормального технического обслуживания;
- трубопровод подачи топлива должен быть герметичным;
- расход и давление газа в подающем газопроводе соответствует требуемому;
- на питающем газопроводе установлены все устройства безопасности и управления, предписанные действующими стандартами.

4.2 Розжиг котла

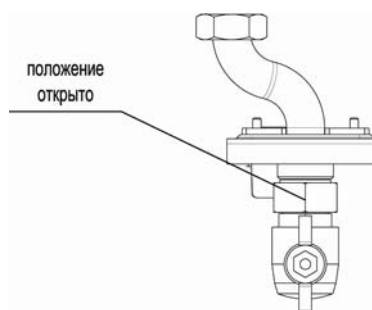




Рис. 4.1

Для розжига котла необходимо выполнить следующие операции:

- откройте вентиль газа, повернув против часовой стрелки ручку, которая находится под котлом, для того чтобы открыть подачу топлива (рис. 4.1)
- подайте электропитание на котел и установите переключатель режимов работы в положение «лето»  или «зима»  (рис. 4.2) в зависимости от того, какой режим работы вам нужен.

В том случае, если установлен программируемый таймер или термостат температуры в помещении, необходимо чтобы они стояли в положении включено и были установлены на более высокое значение температуры, чем реальная температура в помещении. Это необходимо для того, чтобы котел включился.

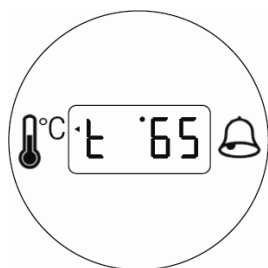



Рис. 4.2 температура воды в системе отопления (рис. 4.2)

Зимний режим работы котла

В случае поступления запроса на подогрев воды в контуре отопления котел включается. При этом зеленый световой индикатор начинает гореть постоянным светом. Цифровой дисплей загорается и начинает отображать температуру воды в системе отопления (рис. 4.2)


Регулирование температуры воды в системе отопления

Поверните ручку на панели управления с символом «» для установки температуры воды в системе отопления: по часовой стрелке – увеличение температуры, против часовой стрелки – уменьшение температуры.

Летний режим работы котла

В случае поступления запроса на производство горячей воды, котел включается. При этом зеленый световой индикатор начинает гореть постоянным светом. Цифровой дисплей загорается и начинает отображать температуру в системе ГВС.

Регулирование температуры в системе ГВС

Поверните ручку с символом «» для установки температуры в системе ГВС: по часовой стрелке – увеличение температуры, против часовой стрелки – уменьшение температуры.

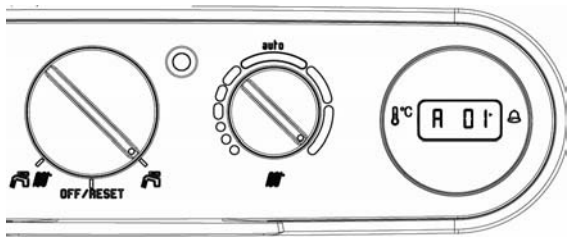


рис.4.3

Индикатор аварийной остановки

Если при розжиге или работе котла произойдет сбой котел отключится. При этом индикатор будет светиться специальным образом (см. рис.4.3) и на жидкокристаллическом дисплее появиться код неисправности.

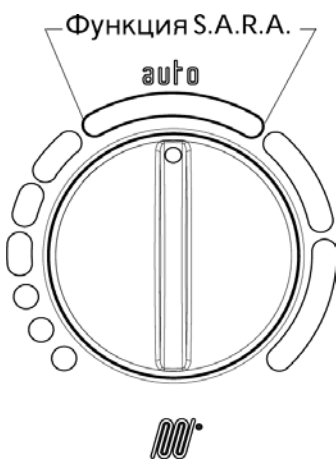
Перезапуск после аварийной остановки

Для возобновления работы поверните переключатель режимов работы в положение OFF/RESET, подождите 5-6 секунд, затем поверните переключатель режимов в нужное положение.

При повороте переключателя режимов в положение OFF/RESET, дисплей потемнеет и на нем отобразятся символы «-». После этого котел снова автоматически запустится.

Замечание: свяжитесь с сервисной службой, если после перезапуска котла, снова произойдет аварийная остановка.

Функция S.A.R.A. (Система автоматического регулирования температуры теплоносителя).



Данная функция позволяет автоматически выбирать температуру теплоносителя в зависимости от меняющейся тепловой нагрузки. Функция активируется только при наличии комнатного термостата. Включение и отключение данной функции сопровождается частым миганием светового индикатора зеленого цвета.

Если установить ручку регулятора температуры воды в системе отопления в сектор, отмеченный надписью AUTO – то есть значение температуры находится в диапазоне от 55 до 65°C, включится система автоматического регулирования S.A.R.A.: температура теплоносителя будет изменяться автоматически в зависимости от требуемой тепловой мощности.

После того, как будет достигнуто значение температуры, заданной на регуляторе температуры воды в системе отопления, начнется отсчет времени 20 минут.

Если по истечении этого времени от термостата температуры в помещении все еще будет поступать запрос на производство тепла, заданное значение температуры автоматически увеличится на 5°C.

После того, как будет достигнуто новое заданное значение температуры, снова начнется отсчет интервала времени в 20 минут.

Это новое значение температуры будет равно температуре, заданной вручную на регуляторе температуры воды в системе отопления, увеличенной на 10°C.

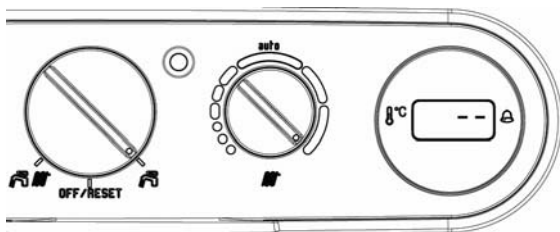
После второго увеличения температура не будет больше меняться до тех пор, пока не перестанет поступать запрос на производство тепла, в результате чего цикл прервется.

Если после этого снова поступит новый запрос на производства тепла, котел будет использовать температуру, заданную на переключателе воды в системе отопления.

Временное отключение

Если вы будете отсутствовать недолго, поверните переключатель режимов работы в положение OFF/RESET.

Функция защиты от замерзания останется активной.

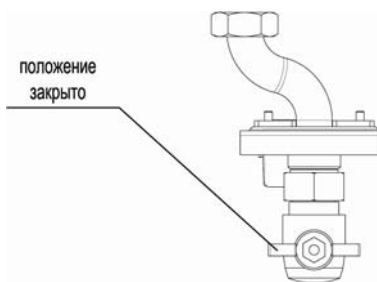


Временное отключение

Если вы будете отсутствовать недолго, поверните переключатель режимов работы в положение OFF/RESET. Функция защиты от замерзания останется активной.

рис 4.4

рис 4.5



Отключение на длительный период времени

Если вы будете отсутствовать в течение длительного времени, поверните переключатель режимов работы в положение OFF/RESET.

При повороте переключателя режимов в положение OFF/RESET, дисплей погаснет и на нем отобразятся символы «--» (рис 4.4).

Закройте газовый кран, расположенный под котлом, повернув ручку по часовой стрелке (рис. 4.5) Функция защиты от замерзания будет отключена: слейте воду из системы, если существует опасность замерзания.

4.3 Сигнализация о неисправностях

При возникновении неполадок, загорается желтый или красный световой индикатор, а на дисплее отображается один из следующих кодов:

A 01 отсутствует пламя – красный световой индикатор горит постоянно;

A 02 сработал предельный термостат - красный световой индикатор мигает;

A 03 сработал прессостат дымоудаления (только для C.S.I.) - красный световой индикатор горит постоянно; сработал термостат дымовых газов (только C.A.I.) красный световой индикатор горит постоянно;

A04 сработал гидравлический прессостат (после промежуточного этапа*) - красный световой индикатор горит постоянно;

A06 датчик NTC системы ГВС – желтый световой индикатор горит постоянно (виден только когда котел находится в режиме ожидания stand by);

A07 датчик NTC системы отопления - красный световой индикатор горит постоянно;

* На промежуточном этапе котел ожидает восстановления рабочих условий. Если после истечения времени ожидания котел не начнет работать правильно, он остановится окончательно и загорится красный световой индикатор.

4.4 Устранение неисправностей

Для аварийных остановок A 01-02-03: поверните переключатель режимов работы в положение OFF/RESET, подождите 5-6 секунд, затем поверните переключатель режимов в нужное положение: летний или зимний режим. Свяжитесь с сервисной службой, если после перезапуска котла, снова произойдет аварийная остановка.

Для аварийной остановки A 04: если давление, отображаемое на манометре воды, расположенном на панели управления, стало меньше 0,5 бар, действуйте следующим образом:

- поверните переключатель режимов работы в положение OFF/RESET,

- **для моделей C.A.I. и C.S.I.:**

- откройте кран подпитки и доведите давление в системе до значения 1 - 1,5 бар.

Если давление постоянно падает, обратитесь в сервисную службу.

- подождите 5-6 секунд, затем поверните переключатель режимов в нужное положение: летний или зимний режим. Свяжитесь с сервисной службой, если после перезапуска котла, снова произойдет аварийная остановка.

Для аварийной остановки A 06: Обратитесь в Сервисную Службу.

Для аварийной остановки A 07: Обратитесь в Сервисную Службу.

5 ТЕХНИЧЕСКОЕ ОБСЛУЖИВАНИЕ

Для того, чтобы котел работал нормально и эффективно, он должен систематически подвергаться техническому обслуживанию через определенные интервалы времени.

Частота проведения технического обслуживания зависит от конкретных условий монтажа и эксплуатации, но в любом случае рекомендуется, чтобы квалифицированный специалист сервисной службы проводил техническое обслуживание не реже одного раза в год.

В случае ремонта или технического обслуживания конструкций, расположенных рядом с дымоходом и/или устройств для удаления дымовых газов и их компонентов, выключите котел и, по окончании работ, квалифицированный специалист должен проверить работу котла.

ВАЖНОЕ ЗАМЕЧАНИЕ: перед тем, как выполнять какую-либо операцию по чистке или техническому обслуживанию котла, выключите выключатель на самом котле и общий выключатель, чтобы отключить электропитание и перекройте трубопровод подачи газа с помощью вентиля, который находится на котле.

5.1 Плановое техническое обслуживание

При плановом техническом обслуживании выполняются следующие операции:

- снятие окислов с горелки;
- удаление накипи внутри теплообменников;
- проверка и общая чистка дымоотводов и воздухопроводов;
- проверка внешнего вида котла;
- проверка розжига, отключения и работы котла, как в режиме производства сантехнической воды, так и в режиме отопления;
- проверка герметичности соединительных переходников и трубопроводов соединения газа и воды;
- проверка расхода газа на максимальной и минимальной мощности;
- проверка положения электрода розжига-обнаружения пламени;
- проверка срабатывания устройства безопасности при пропадании газа;

Не производите чистку котла или его частей легко воспламеняющимися веществами (например, бензин, спирт, и так далее).

Не чистите панели, окрашенные части и пластиковые детали растворителями для красок.

Облицовку необходимо чистить исключительно мыльной водой.

5.2 Внеплановое техническое обслуживание

Под ним подразумеваются работы, направленные на восстановление работоспособности котла в соответствии с проектом и нормативами, например, после ремонта случайной неисправности.

Как правило, под этим подразумевается следующее:

- замена
- ремонт
- ревизия компонентов

Все эти операции производятся с использованием специальных средств, инструментов и приборов.



Торговая марка Beretta® является собственностью концерна «RIELLO S. p. A»

Конструкция изделия постоянно совершенствуется. В связи с этим завод-изготовитель оставляет за собой право в любой момент без предварительного уведомления изменять данные, приведенные в настоящем руководстве.

Настоящая документация носит информационный характер и не может рассматриваться как обязательство изготовителя по отношению к третьим лицам.

RIELLO S.p.A.
Via degli Alpini, 1
37045 Legnago, Italia
тел. +390442630111
факс. +390442600665